

[POWRÓT DO STRONY GŁÓWNEJ](#)

KATALOG CZĘŚCI DO PRODUKCJI MASZYN

C01

Końcówka oczkowa współpracująca ze śrubą z gwintem BSP

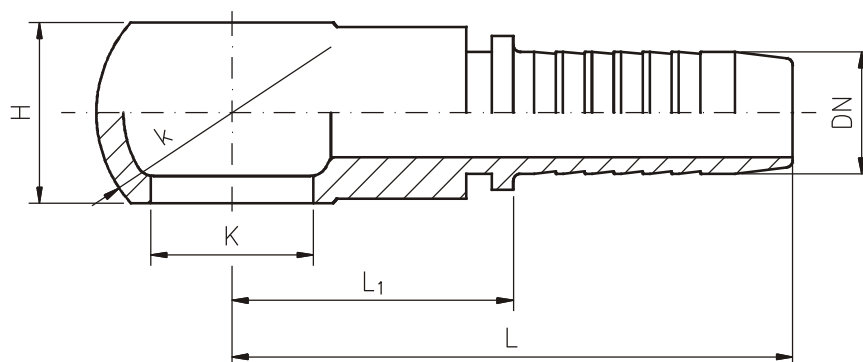
B.S.P. Ring connection

Ringstutzen für Hohlschraube (BSP)

**Do węży
For hose
Für Schlauch**

**DIN 20022
1ST, 1SN, 2ST, 2SN**

**SAE 100
R1A, R1AT, R2A, R2AT**



DN		G	H	L	L ₁	k	K	Nr katalogowy Part No. Teil-Nr.
[mm]	[inch]	[inch]	[mm]	[mm]	[mm]	[mm]	[mm]	
06	1/4"	1/4"	13,5	46,7*	26,7	24	13,6	C01/01/06
08	5/16"	1/4"	13,5	46,7*	26,7	24	13,6	C01/01/08
08	5/16"	3/8"	17	49,1*	29,1	28	16,8	C01/02/08
10	3/8"	3/8"	17	58,4	29,1	28	16,8	C01/01/10
13	1/2"	1/2"	23,5	66	35,1	36	21,5	C01/01/13

* wersja z bezząbkową oprawką

* type with uncogged ferrule

* Version mit Hülse zahnlos

DŁUGPOL

C11 (DKRB)

Końcówka kulista prosta współpracująca z gniazdem 60° i gwintem BSP

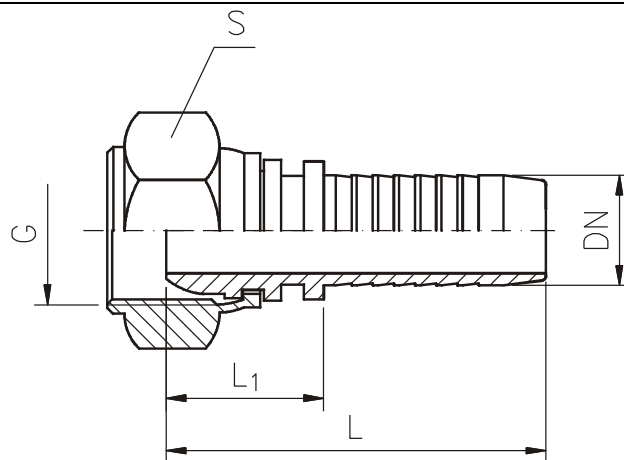
BSP female 60° spherical

BSP Dichtkopf für AGS-Stutzen 60°

Do węży
For hose
Für Schlauch

DIN 20022
1ST, 1SN, 2ST, 2SN

SAE 100
R1A, R1AT, R2A, R2AT



DN		G	L	L ₁	S	Nr katalogowy Part No. Teil-Nr.
[mm]	[inch]	[mm]	[mm]	[mm]	[mm]	
10	3/8"	G3/8"	49	19,7	22	C11/01/10
13	1/2"	G1/2"	53	22,1	27	C11/01/13
16	5/8"	G5/8"	58	24,4	30	C11/01/16
20	3/4"	G3/4"	65	26,1	32	C11/01/20
25	1"	G1"	74,6	28,2	41	C11/01/25
32	1 1/4"	G1 1/4"	84	29,8	50	C11/01/32
40	1 1/2"	G1 1/2"	91	32,2	55	C11/01/40
50	2"	G2"	91	32,2	70	C11/01/50

DŁUGPOL

C11 (DKRB)

Końcówka kulista prosta współpracująca z gniazdem 60° i gwintem BSP

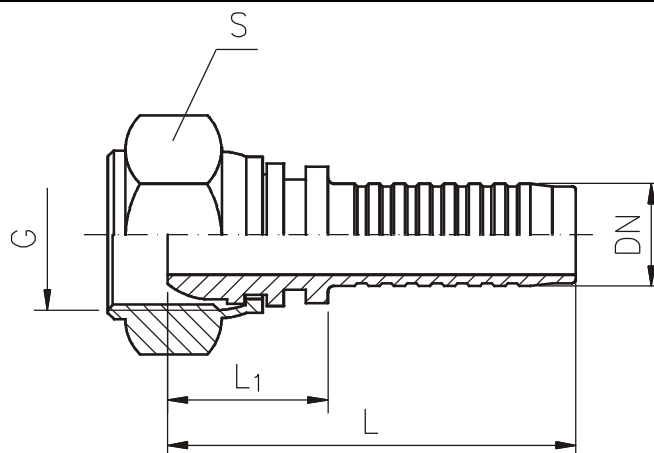
BSP female 60° spherical

BSP Dichtkopf für AGS-Stutzen 60°

**Do węży
For hose
Für Schlauch**

DIN 20023 4SP

**SAE 100
R9R, R10**



DN		G	L	L ₁	S	Nr katalogowy Part No. Teil-Nr.
[mm]	[inch]	[mm]	[mm]	[mm]	[mm]	
10	3/8"	G3/8"	52,3	20,7	22	C11/P1/10
13	1/2"	G1/2"	54,1	22,5	27	C11/P1/13
16	5/8"	G5/8"	62,4	25,4	30	C11/P1/16
20	3/4"	G3/4"	73,7	27,3	32	C11/P1/20
25	1"	G1"	75,9	28,5	41	C11/P1/25
32	1 1/4"	G1 1/4"	88,3	30,6	50	C11/P1/32
40	1 1/2"	G1 1/2"	98,4	33	55	C11/P1/40
50	2"	G2"	112	34	70	C11/P1/50

DŁUGPOL

C11 (DKRB)

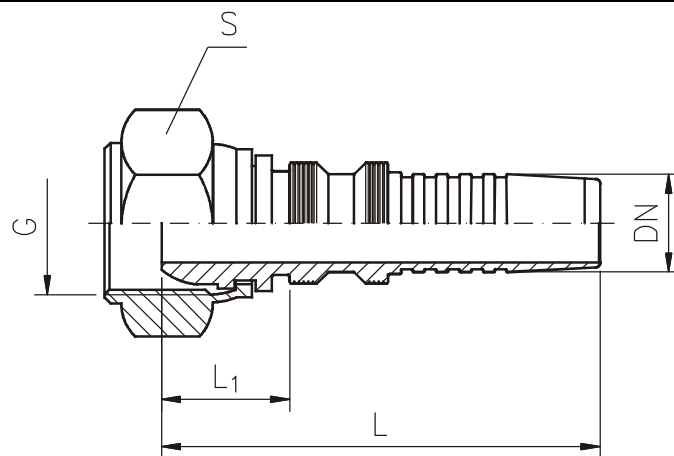
Końcówka kulista prosta współpracująca z gniazdem 60° i gwintem BSP

BSP female 60° spherical

BSP Dichtkopf für AGS-Stutzen 60°

**Do węży
For hose
Für Schlauch

DIN 20023 4SH**



DN		G	L	L ₁	S	Nr katalogowy Part No. Teil-Nr.
[mm]	[inch]	[mm]	[mm]	[mm]	[mm]	
20	3/4"	G3/4"	87,5	24,1	32	C11/H1/20
25	1"	G1"	105	25,5	41	C11/H1/25
32	1 1/4"	G1 1/4"	118	26,5	50	C11/H1/32

C12 (DKRB-90)

Końcówka kulista kątowa współpracująca z gniazdem 60° i gwintem BSP

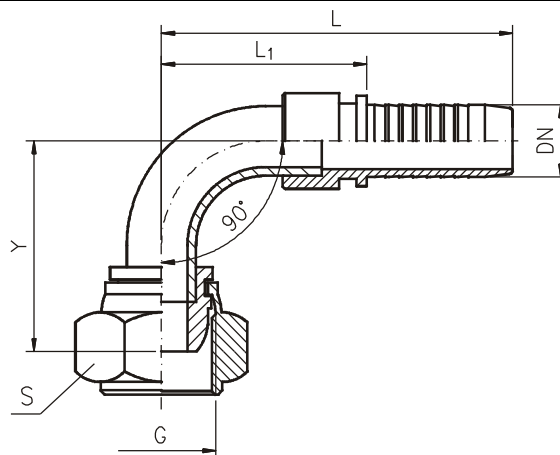
BSP female 60° spherical

BSP Dichtkopf für AGS-Stutzen 60°

**Do węży
For hose
Für Schlauch**

**DIN 20022
1ST, 1SN, 2ST, 2SN**

**SAE 100
R1A, R1AT, R2A, R2AT**



DN		G	L	L ₁	Y	S	Nr katalogowy Part No. Teil-Nr.
[mm]	[inch]	[mm]	[mm]	[mm]	[mm]	[mm]	
10	3/8"	G ^{3/8} "	60,2	30,9	38	22	C12/01/10
13	1/2"	G ^{1/2} "	71,1	40,2	43	27	C12/01/13
16	5/8"	G ^{5/8} "	78,8	45,2	57	30	C12/01/16

C15 (DKRB-45)

Końcówka kulista kątowa współpracująca z gniazdem 60° i gwintem BSP

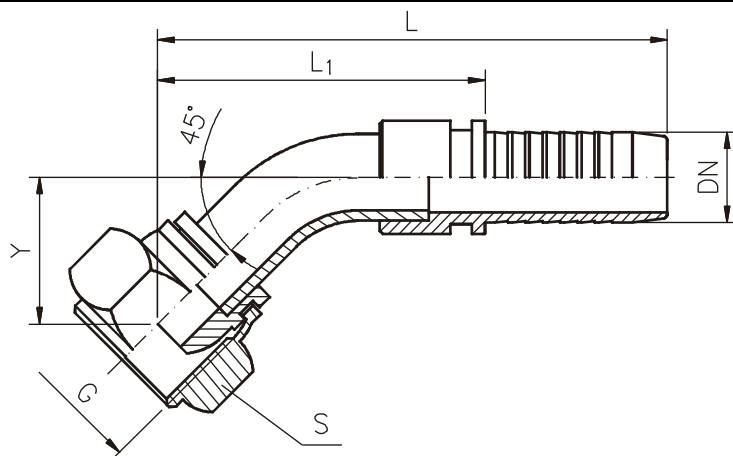
BSP female 60° spherical

BSP Dichtkopf für AGS-Stutzen 60°

Do węży
For hose
Für Schlauch

DIN 20022
1ST, 1SN, 2ST, 2SN

SAE 100
R1A, R1AT, R2A, R2AT



DN		G	L	L ₁	Y	S	Nr katalogowy Part No. Teil-Nr.
[mm]	[inch]	[mm]	[mm]	[mm]	[mm]	[mm]	
10	3/8"	G3/8"	72,1	42,8	21	22	C15/01/10
13	1/2"	G1/2"	82,5	51,6	26	27	C15/01/13
16	5/8"	G5/8"	95,1	61,5	31	30	C15/01/16

C12 (DKRB-90)

Końcówka kulista kątowa współpracująca z gniazdem 60° i gwintem BSP

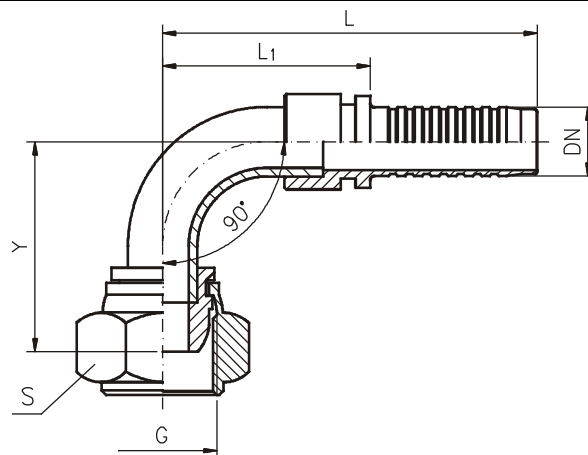
BSP female 60° spherical

BSP Dichtkopf für AGS-Stutzen 60°

Do węży
For hose
Für Schlauch

DIN 20023 4SP

SAE 100
R9R, R10



DN		G	L	L ₁	Y	S	Nr katalogowy Part No. Teil-Nr.
[mm]	[inch]	[mm]	[mm]	[mm]	[mm]	[mm]	
10	3/8"	G ^{3/8} "	64,2	32,6	38	22	C12/P1/10
13	1/2"	G ^{1/2} "	70,2	38,6	48	27	C12/P1/13
16	5/8"	G ^{5/8} "	83,7	46,7	57	30	C12/P1/16

C15 (DKRB-45)

Końcówka kulista kątowa współpracująca z gniazdem 60° i gwintem BSP

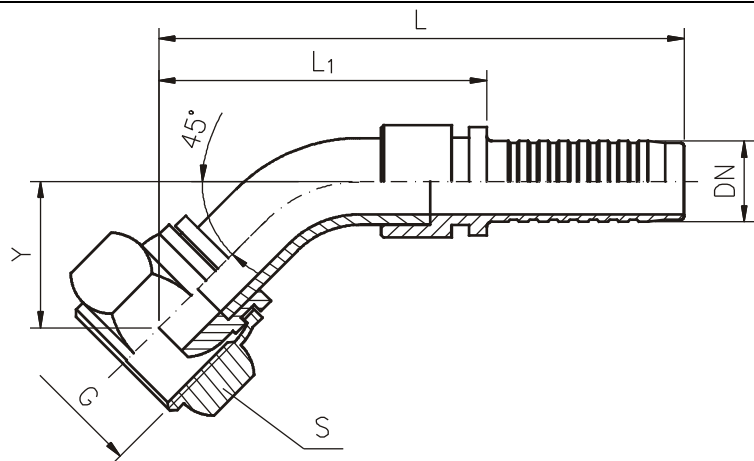
BSP female 60° spherical

BSP Dichtkopf für AGS-Stutzen 60°

Do węży
For hose
Für Schlauch

DIN 20023 4SP

SAE 100
R9R, R10



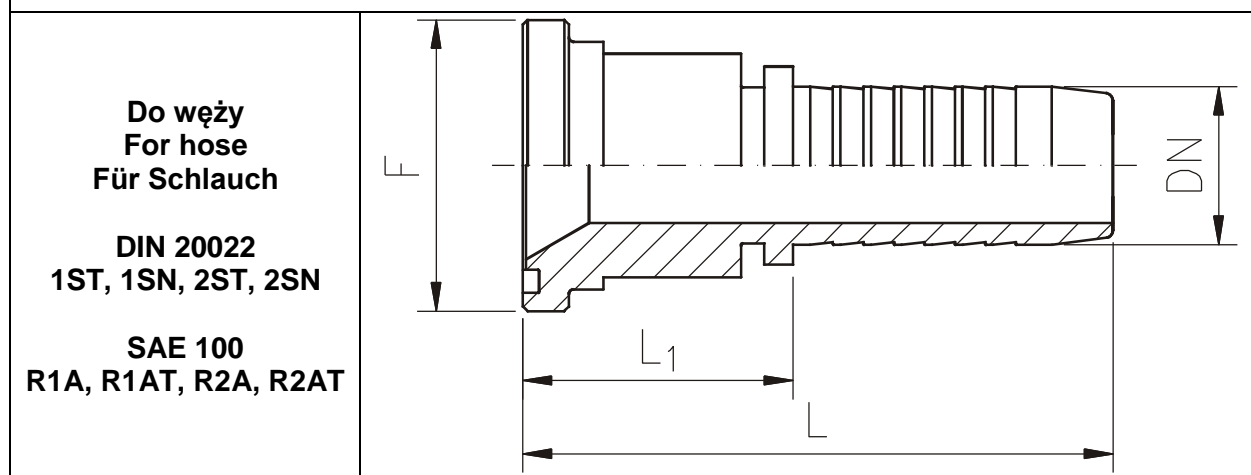
DN		G	L	L ₁	Y	S	Nr katalogowy Part No. Teil-Nr.
[mm]	[inch]	[mm]	[mm]	[mm]	[mm]	[mm]	
10	3/8"	G ^{3/8} "	76,1	44,5	21	22	C15/P1/10
13	1/2"	G ^{1/2} "	83,2	51,6	26	27	C15/P1/13
16	5/8"	G ^{5/8} "	100	63	31	30	C15/P1/16

C41 (SFL) [odmiana lekka, light type, leichte Baureihe]

Końcówka kołnierzowa prosta wg SAE J518 3000 PSI

SAE O-Ring flange straight 3000 P.S.I.

SAE O-Ring Flansch 3000 P.S.I.



DN		F	L	L ₁	O-Ring	Nr katalogowy Part No. Teil-Nr.
[mm]	[inch]	[mm]	[mm]	[mm]	[mm]	
13	1/2"	30,2	72	41,1	18,6x3,5	C41/01/13
13	1/2"	38,1	75,2	44,3	25,0x3,5	C41/02/13
20	3/4"	38,1	82,3	43,4	25,0x3,5	C41/01/20
20	3/4"	44,4	82,3	43,4	32,9x3,5	C41/02/20
25	1"	44,4	91,2	44,8	32,9x3,5	C41/01/25
25	1"	50,8	96,4	50	37,7x3,5	C41/02/25
25	1"	60,3	96,4	50	47,2x3,5	C41/03/25
25	1"	38,1	91,4	45	25,0x3,5	C41/04/25
32	1 1/4"	50,8	104,2	50	37,7x3,5	C41/01/32
32	1 1/4"	60,3	103	48,8	47,2x3,5	C41/02/32
32	1 1/4"	44,4	99,2	45	32,9x3,5	C41/03/32
40	1 1/2"	60,3	108,2	49,4	47,2x3,5	C41/01/40
40	1 1/2"	71,4	110	51,2	56,7x3,5	C41/02/40
50	2"	71,4	110	51,2	56,7x3,5	C41/01/50

DŁUGPOL

C42 (SFL-90) [odmiana lekka, light type, leichte Baureihe]

Końcówka kołnierzowa kątowa wg SAE J518 3000 PSI

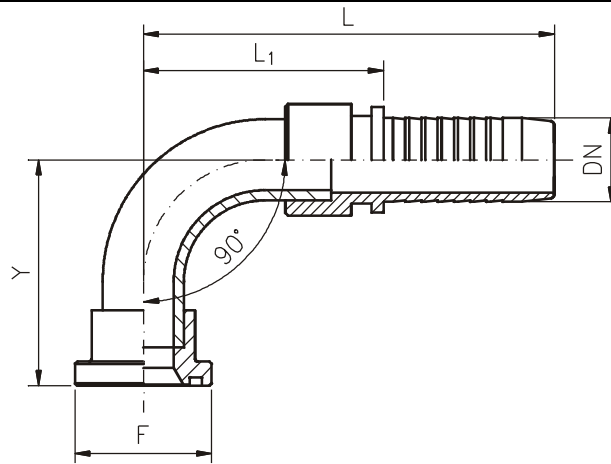
SAE O-Ring flange straight 3000 P.S.I.

SAE O-Ring Flansch 3000 P.S.I.

Do węży
For hose
Für Schlauch

DIN 20022
1ST, 1SN, 2ST, 2SN

SAE 100
R1A, R1AT, R2A, R2AT



DN		F	L	L ₁	Y±3,8	O-Ring	Nr katalogowy Part No. Teil-Nr.
[mm]	[inch]	[mm]	[mm]	[mm]	[mm]	[mm]	
13	1/2"	30,2	69,5	38,6	36	18,6x3,5	C42/01/13
13	1/2"	38,1	69,5	38,6	36	25,0x3,5	C42/02/13
20	3/4"	38,1	92,7	53,8	54	25,0x3,5	C42/01/20
20	3/4"	44,4	92,7	53,8	55	32,9x3,5	C42/02/20
25	1"	44,4	110,1	63,7	63	32,9x3,5	C42/01/25
25	1"	50,8	110,1	63,7	63	37,7x3,5	C42/02/25
25	1"	60,3	110,1	63,7	69	47,2x3,5	C42/03/25
25	1"	38,1	110,1	63,7	62	25,0x3,5	C42/04/25
32	1 1/4"	50,8	135,9	81,7	81	37,7x3,5	C42/01/32
32	1 1/4"	60,3	135,9	81,7	81	47,2x3,5	C42/02/32
32	1 1/4"	44,4	135,9	81,7	81	32,9x3,5	C42/03/32
40	1 1/2"	60,3	150	91,2	88	47,2x3,5	C42/01/40

C45 (SFL-45) [odmiana lekka, light type, leichte Baureihe]

Końcówka kołnierzowa kątowa wg SAE J518 3000 PSI

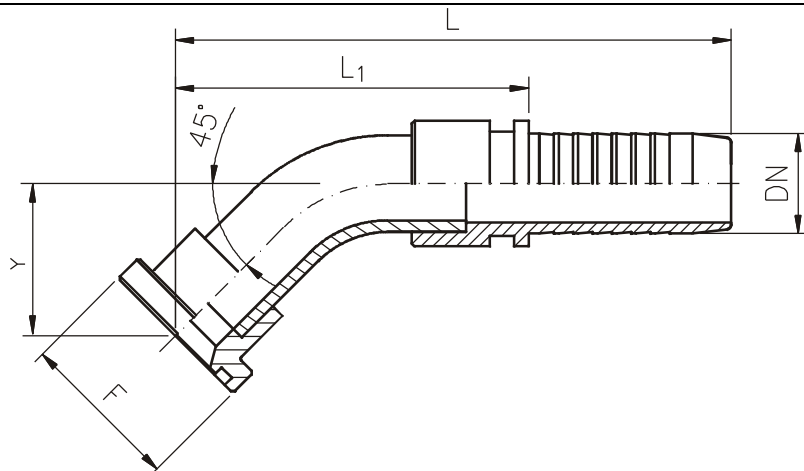
SAE O-Ring flange straight 3000 P.S.I.

SAE O-Ring Flansch 3000 P.S.I.

Do węży
For hose
Für Schlauch

DIN 20022
1ST, 1SN, 2ST, 2SN

SAE 100
R1A, R1AT, R2A, R2AT



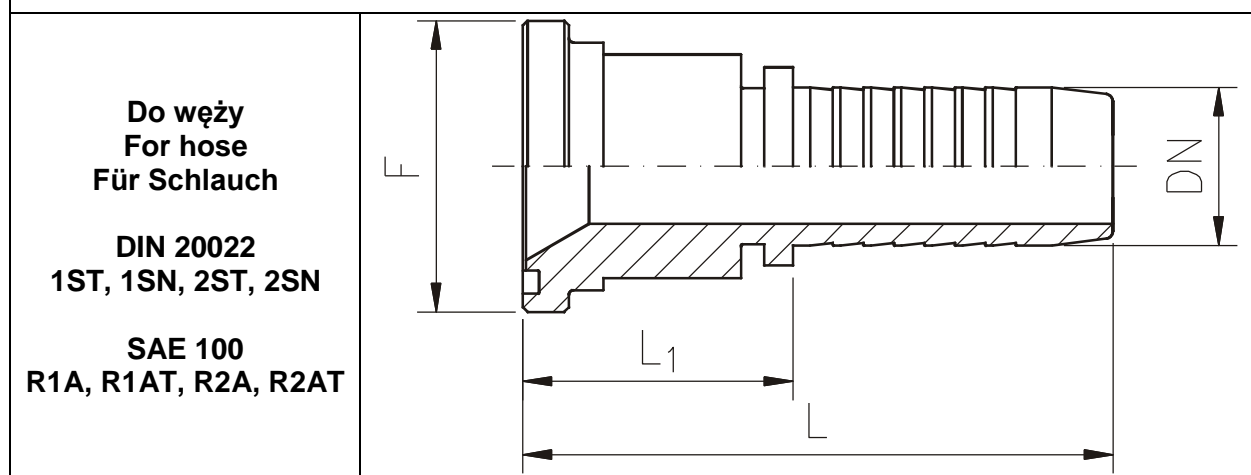
DN		F	L	L ₁	Y±3,8	O-Ring	Nr katalogowy Part No. Teil-Nr.
[mm]	[inch]	[mm]	[mm]	[mm]	[mm]	[mm]	
13	1/2"	30,2	74	43,1	17	18,6x3,5	C45/01/13
13	1/2"	38,1	74	43,1	17	25,0x3,5	C45/02/13
20	3/4"	38,1	100,9	62	26	25,0x3,5	C45/01/20
20	3/4"	44,4	101,6	62,7	27	32,9x3,5	C45/02/20
25	1"	44,4	116,8	70,4	29	32,9x3,5	C45/01/25
25	1"	50,8	116,8	70,4	29	37,7x3,5	C45/02/25
25	1"	60,3	121	74,6	33	47,2x3,5	C45/03/25
25	1"	38,1	116,1	69,7	28	25,0x3,5	C45/04/25
32	1 1/4"	50,8	140,3	86,1	36	37,7x3,5	C45/01/32
32	1 1/4"	60,3	140,3	86,1	36	47,2x3,5	C45/02/32
32	1 1/4"	44,4	140,3	86,1	36	32,9x3,5	C45/03/32
40	1 1/2"	60,3	152,2	93,4	38	47,2x3,5	C45/01/40

C41 (SFS) [odmiana ciężka, heavy type, schwere Baureihe]

Końcówka kołnierzowa prosta wg SAE J518 6000 PSI

SAE O-Ring flange straight 6000 P.S.I.

SAE O-Ring Flansch 6000 P.S.I.



DN		F	L	L ₁	O-Ring	Nr katalogowy Part No. Teil-Nr.
[mm]	[inch]	[mm]	[mm]	[mm]	[mm]	
13	1/2"	31,7	75,2	44,3	18,6x3,5	C41/06/13
20	3/4"	41,3	82	43,1	25,0x3,5	C41/06/20
20	3/4"	47,6	82	43,1	32,9x3,5	C41/07/20
25	1"	47,6	91,4	45	32,9x3,5	C41/06/25
25	1"	54,0	95,6	49,2	37,7x3,5	C41/07/25
25	1"	41,3	95,6	49,2	25,0x3,5	C41/08/25
32	1 1/4"	54,0	118,4	64,2	37,7x3,5	C41/06/32
32	1 1/4"	63,5	118,4	64,2	47,2x3,5	C41/07/32
32	1 1/4"	47,6	118,4	64,2	32,9x3,5	C41/08/32
40	1 1/2"	63,5	123	64,2	47,2x3,5	C41/06/40
50	2"	79,4	123	64,2	56,7x3,5	C41/06/50
50	2"	63,5	123	64,2	47,2x3,5	C41/07/50

C42 (SFS-90) [odmiana ciężka, heavy type, schwere Baureihe]

Końcówka kołnierzowa kątowa wg SAE J518 6000 PSI

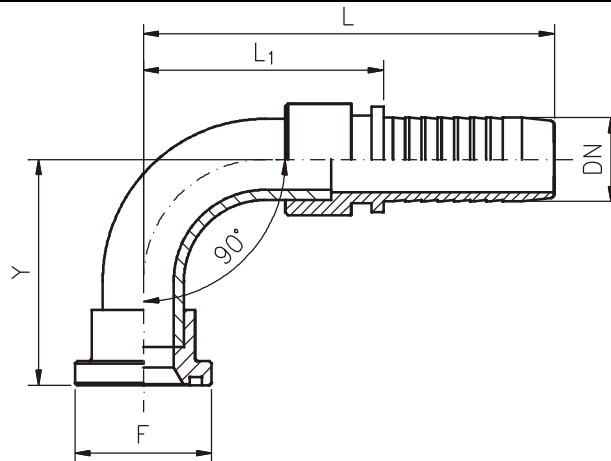
SAE O-Ring flange straight 6000 P.S.I.

SAE O-Ring Flansch 6000 P.S.I.

Do węży
For hose
Für Schlauch

DIN 20022
1ST, 1SN, 2ST, 2SN

SAE 100
R1A, R1AT, R2A, R2AT



DN		F	L	L ₁	Y±3,8	O-Ring	Nr katalogowy Part No. Teil-Nr.
[mm]	[inch]	[mm]	[mm]	[mm]	[mm]	[mm]	
13	1/2"	31,7	69,5	38,6	36	18,6x3,5	C42/06/13
20	3/4"	41,3	92,7	53,8	54	25,0x3,5	C42/06/20
20	3/4"	47,6	92,7	53,8	57	32,9x3,5	C42/07/20
25	1"	47,6	110,1	63,7	63	32,9x3,5	C42/06/25
25	1"	54,0	110,1	63,7	65	37,7x3,5	C42/07/25
25	1"	41,3	110,1	63,7	62	25,0x3,5	C42/08/25
32	1 1/4"	54,0	135,9	81,7	83	37,7x3,5	C42/06/32
32	1 1/4"	63,5	135,9	81,7	84	47,2x3,5	C42/07/32
40	1 1/2"	63,5	150	91,2	93	47,2x3,5	C42/06/40

C45 (SFS) [odmiana ciężka, heavy type, schwere Baureihe]

Końcówka kołnierzowa kątowa wg SAE J518 6000 PSI

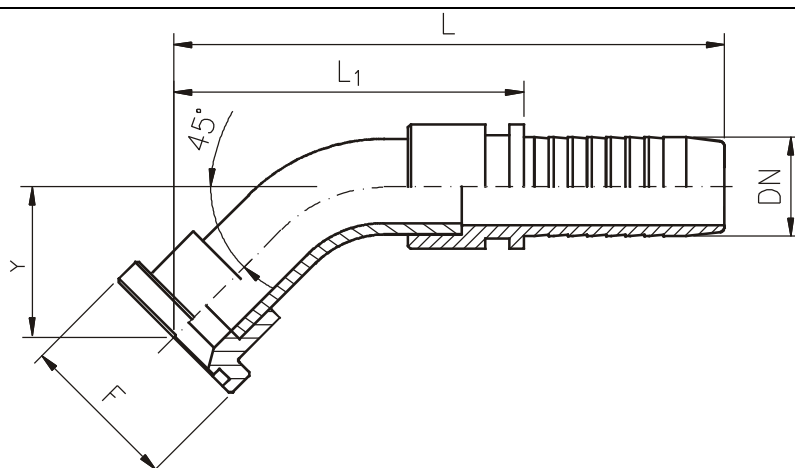
SAE O-Ring flange straight 6000 P.S.I.

SAE O-Ring Flansch 6000 P.S.I.

Do węży
For hose
Für Schlauch

DIN 20022
1ST, 1SN, 2ST, 2SN

SAE 100
R1A, R1AT, R2A, R2AT



DN		F	L	L ₁	Y±3,8	O-Ring	Nr katalogowy Part No. Teil-Nr.
[mm]	[inch]	[mm]	[mm]	[mm]	[mm]	[mm]	
13	1/2"	31,7	74	43,1	17	18,6x3,5	C45/06/13
20	3/4"	41,3	100,9	62	26	25,0x3,5	C45/06/20
20	3/4"	47,6	103	64,1	28	32,9x3,5	C45/07/20
25	1"	47,6	116,8	70,4	29	32,9x3,5	C45/06/25
25	1"	54,0	118,2	71,8	30	37,7x3,5	C45/07/25
25	1"	41,3	116,1	69,7	28	25,0x3,5	C45/08/25
32	1 1/4"	54,0	141,7	87,5	37	37,7x3,5	C45/06/32
32	1 1/4"	63,5	142,4	88,2	38	47,2x3,5	C45/07/32
40	1 1/2"	63,5	155,7	96,9	41	47,2x3,5	C45/06/40

C41 (SFS) [odmiana ciężka, heavy type, schwere Baureihe]

Końcówka kołnierzowa prosta wg SAE J518 6000 PSI

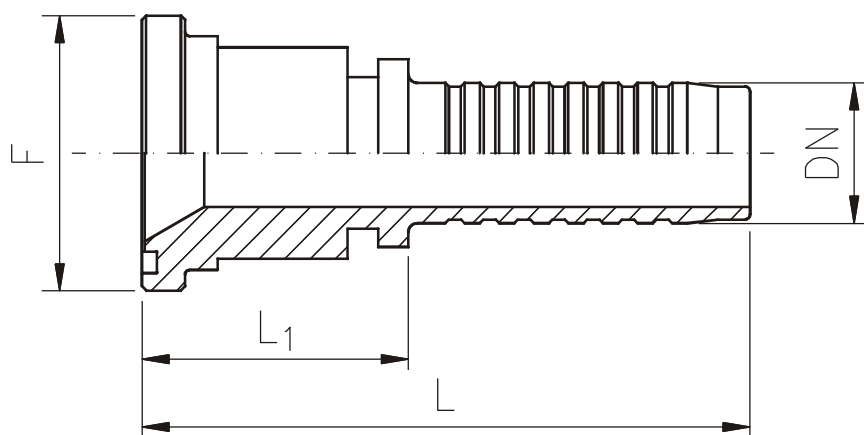
SAE O-Ring flange straight 6000 P.S.I.

SAE O-Ring Flansch 6000 P.S.I.

Do węży
For hose
Für Schlauch

DIN 20023 4SP

SAE 100
R9R, R10



DN		F	L	L ₁	O-Ring	Nr katalogowy Part No. Teil-Nr.
[mm]	[inch]	[mm]	[mm]	[mm]	[mm]	
13	1/2"	31,7	76,3	44,7	18,6x3,5	C41/P6/13
13	1/2"	41,3	80	48,5	25,0x3,5	C41/P7/13
20	3/4"	41,3	91,3	44,9	25,0x3,5	C41/P6/20
20	3/4"	47,6	91,3	44,9	32,9x3,5	C41/P7/20
25	1"	47,6	96,9	49,5	32,9x3,5	C41/P6/25
25	1"	54,0	96,9	49,5	37,7x3,5	C41/P7/25
25	1"	41,3	96,9	49,5	25,0x3,5	C41/P8/25
32	1 1/4"	54,0	122,7	65	37,7x3,5	C41/P6/32
32	1 1/4"	63,5	122,7	65	47,2x3,5	C41/P7/32
32	1 1/4"	47,6	127,7	65	32,9x3,5	C41/P8/32
40	1 1/2"	63,5	130,4	65,4	47,2x3,5	C41/P6/40

C42 (SFS-90) [odmiana ciężka, heavy type, schwere Baureihe]

Końcówka kołnierzowa kątowa wg SAE J518 6000 PSI

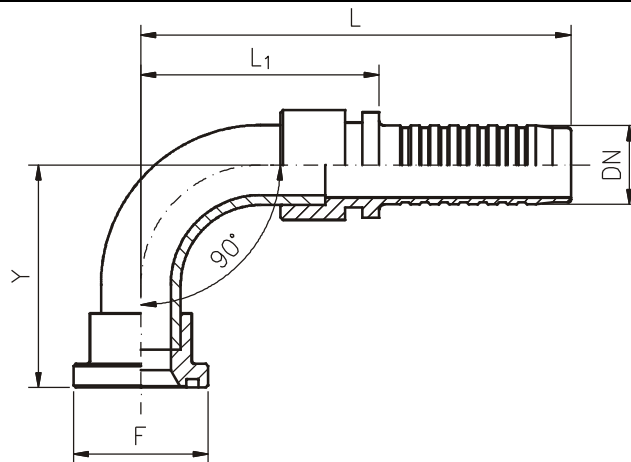
SAE O-Ring flange straight 6000 P.S.I.

SAE O-Ring Flansch 6000 P.S.I.

Do węży
For hose
Für Schlauch

DIN 20023 4SP

SAE 100
R9R, R10



DN		F	L	L ₁	Y±3,8	O-Ring	Nr katalogowy Part No. Teil-Nr.
[mm]	[inch]	[mm]	[mm]	[mm]	[mm]	[mm]	
13	1/2"	31,7	70,2	38,6	36	18,6x3,5	C42/P6/13
20	3/4"	41,3	101,9	55,5	54	25,0x3,5	C42/P6/20
20	3/4"	47,6	101,9	55,5	57	32,9x3,5	C42/P7/20
25	1"	47,6	116,9	69,5	68	32,9x3,5	C42/P6/25
25	1"	54,0	116,9	69,5	70	37,7x3,5	C42/P7/25
32	1 1/4"	54,0	140,2	86	83	37,7x3,5	C42/P6/32
32	1 1/4"	63,5	140,2	86	84	47,2x3,5	C42/P7/32
40	1 1/2"	63,5	157,4	92	93	47,2x3,5	C42/P6/40

C45 (SFS-45) [odmiana ciężka, heavy type, schwere Baureihe]

Końcówka kołnierzowa kątowa wg SAE J518 6000 PSI

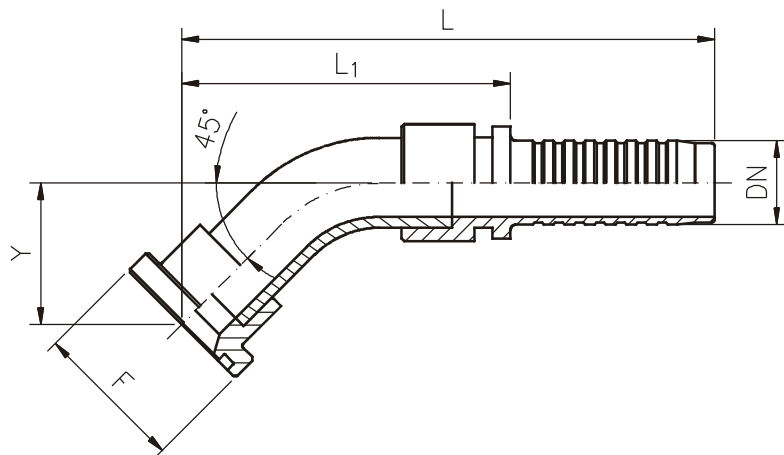
SAE O-Ring flange straight 6000 P.S.I.

SAE O-Ring Flansch 6000 P.S.I.

Do węży
For hose
Für Schlauch

DIN 20023 4SP

SAE 100
R9R, R10



DN		F	L	L ₁	Y \pm 3,8	O-Ring	Nr katalogowy Part No. Teil-Nr.
[mm]	[inch]	[mm]	[mm]	[mm]	[mm]	[mm]	
13	1/2"	31,7	74,7	43,1	17	18,6x3,5	C45/P6/13
20	3/4"	41,3	110,1	63,7	26	25,0x3,5	C45/P6/20
20	3/4"	47,6	112,2	65,8	28	32,9x3,5	C45/P7/20
25	1"	47,6	123	75,6	31	32,9x3,5	C45/P6/25
25	1"	54,0	124,4	77,0	32	37,7x3,5	C45/P7/25
32	1 1/4"	54,0	146	88,3	37	37,7x3,5	C45/P6/32
32	1 1/4"	63,5	146,7	89	38	47,2x3,5	C45/P7/32
40	1 1/2"	63,5	163,1	97,7	41	47,2x3,5	C45/P6/40

C41 (SFS) [odmiana ciężka, heavy type, schwere Baureihe]

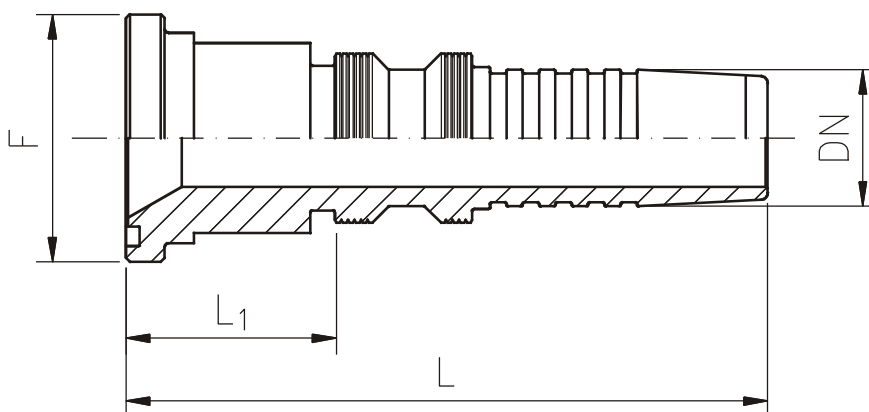
Końcówka kołnierzowa prosta wg SAE J518 6000 PSI

SAE O-Ring flange straight 6000 P.S.I.

SAE O-Ring Flansch 6000 P.S.I.

Do węży
For hose
Für Schlauch

DIN 20023 4SH



DN		F	L	L ₁	O-Ring	Nr katalogowy Part No. Teil-Nr.
[mm]	[inch]	[mm]	[mm]	[mm]	[mm]	
25	1"	47,6	126	46,5	32,9x3,5	C41/H6/25
25	1"	54,0	126	46,5	37,7x3,5	C41/H7/25
25	1"	41,3	153	46,5	25,0x3,5	C41/H8/25
32	1 1/4"	54,0	153	61,5	37,7x3,5	C41/H6/32
32	1 1/4"	63,5	153	61,5	47,2x3,5	C41/H7/32
32	1 1/4"	47,6	153	61,5	32,9x3,5	C41/H8/32

C42 (SFS-90) [odmiana ciężka, heavy type, schwere Baureihe]

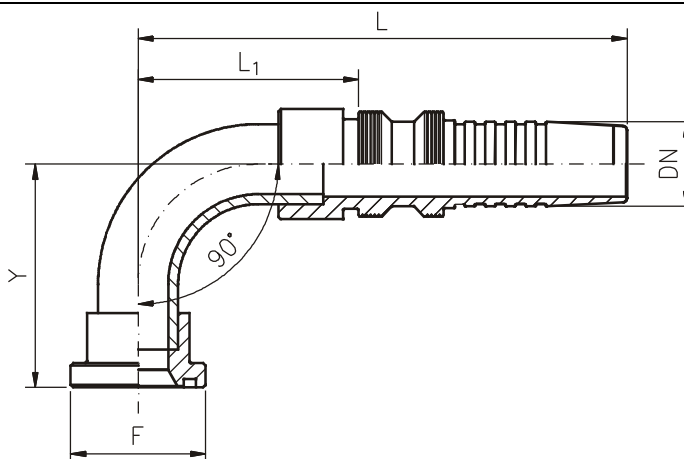
Końcówka kołnierzowa kątowa wg SAE J518 6000 PSI

SAE O-Ring flange straight 6000 P.S.I.

SAE O-Ring Flansch 6000 P.S.I.

Do węży
For hose
Für Schlauch

DIN 20023 4SH



DN		F	L	L ₁	Y \pm 3,8	O-Ring	Nr katalogowy Part No. Teil-Nr.
[mm]	[inch]	[mm]	[mm]	[mm]	[mm]	[mm]	
25	1"	47,6	146	66,5	68	32,9x3,5	C42/H6/25
25	1"	54,0	146	66,5	70	37,7x3,5	C42/H7/25
32	1 $\frac{1}{4}$ "	54,0	170,5	79	83	37,7x3,5	C42/H6/32
32	1 $\frac{1}{4}$ "	63,5	170,5	79	84	47,2x3,5	C42/H7/32

C45 (SFS-45) [odmiana ciężka, heavy type, schwere Baureihe]

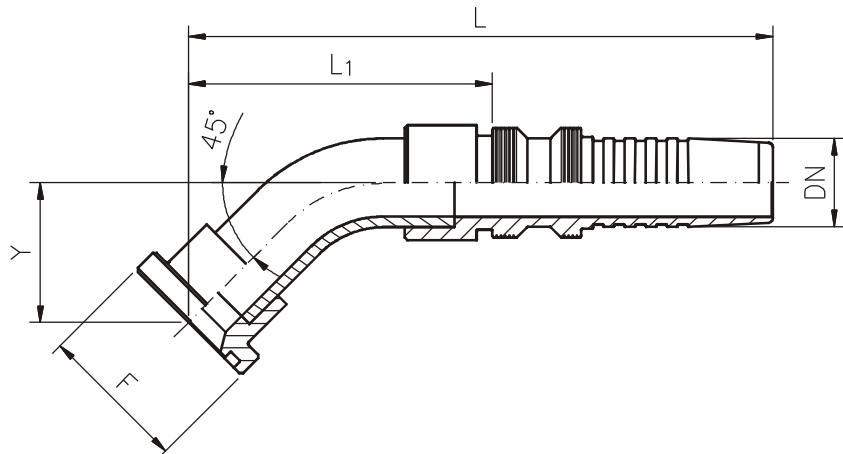
Końcówka kołnierzowa kątowa wg SAE J518 6000 PSI

SAE O-Ring flange straight 6000 P.S.I.

SAE O-Ring Flansch 6000 P.S.I.

Do węży
For hose
Für Schlauch

DIN 20023 4SH



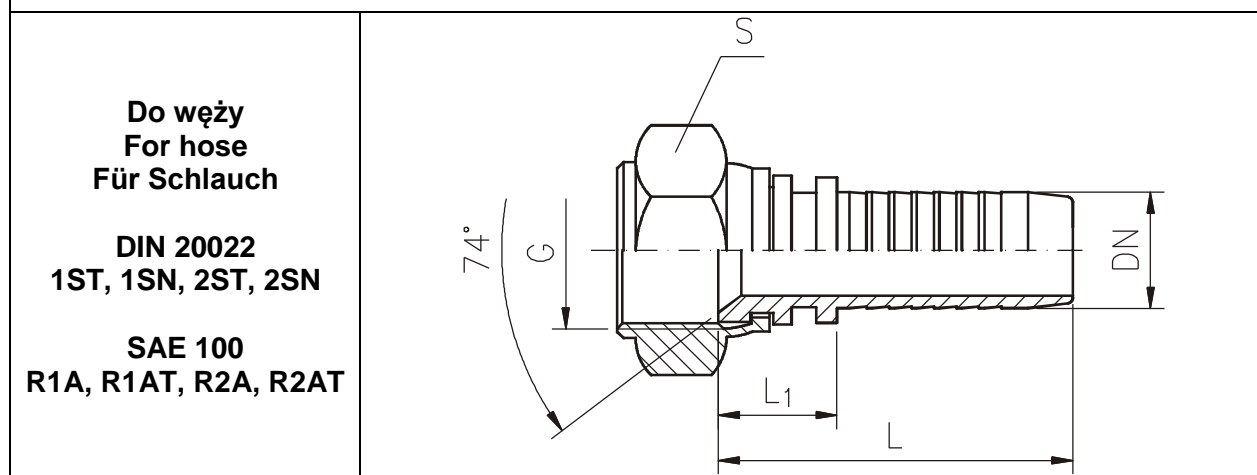
DN		F	L	L ₁	Y±3,8	O-Ring	Nr katalogowy Part No. Teil-Nr.
[mm]	[inch]	[mm]	[mm]	[mm]	[mm]	[mm]	
25	1"	47,6	152,1	72,6	31	32,9x3,5	C45/H6/25
25	1"	54,0	153,5	74	32	37,7x3,5	C45/H7/25
32	1 1/4"	54,0	176,3	84,8	37	37,7x3,5	C45/H6/32
32	1 1/4"	63,5	177	85,5	38	47,2x3,5	C45/H7/32

C91 (DKJ)

Końcówka prosta JIC z gniazdem 74° i gwintem wewnętrznym UNF

JIC swivel female 74° cone (interlock)

JIC-Dichtkopf 74° mit Überwurfmutter (UNF-Gewinde)



DN		G	L	L ₁	S	Nr katalogowy Part No. Teil-Nr.
[mm]	[inch]	[inch]	[mm]	[mm]	[mm]	
06	1/4"	7/16"-20UNF-2B	43,4 (36*)	16	14	C91/01/06
06	1/4"	1/2"-20UNF-2B	44,4 (37*)	17	17	C91/02/06
06	1/4"	9/16"-18UNF-2B	44,9 (37,5*)	17,5	17	C91/03/06
08	5/16"	1/2"-20UNF-2B	46,3 (37*)	17	17	C91/01/08
08	5/16"	9/16"-18UNF-2B	46,8 (37,5*)	17,5	17	C91/02/08
10	3/8"	9/16"-18UNF-2B	47,3	18	17	C91/01/10
10	3/8"	3/4"-16UNF-2B	48,8	19,5	22	C91/02/10
13	1/2"	3/4"-16UNF-2B	51	20,1	22	C91/01/13
13	1/2"	7/8"-14UNF-2B	52	21,1	27	C91/02/13
16	5/8"	7/8"-14UNF-2B	54	20,4	27	C91/01/16
16	5/8"	1 1/16"-12UN-2B	55	21,4	32	C91/02/16
20	3/4"	1 1/16"-12UN-2B	61	22,1	32	C91/01/20
20	3/4"	1 5/16"-12UN-2B	62,5	23,6	38	C91/02/20
25	1"	1 5/16"-12UN-2B	73	26,6	38	C91/01/25
32	1 1/4"	1 5/8"-12UN-2B	80	25,8	50	C91/01/32

* wersja z bezząbkową oprawką

* type with uncogged ferrule

* Version mit Hülse zahnlos

C92 (DKJ-90)

Końcówka kątowa JIC z gniazdem 74° i gwintem wewnętrznym UNF

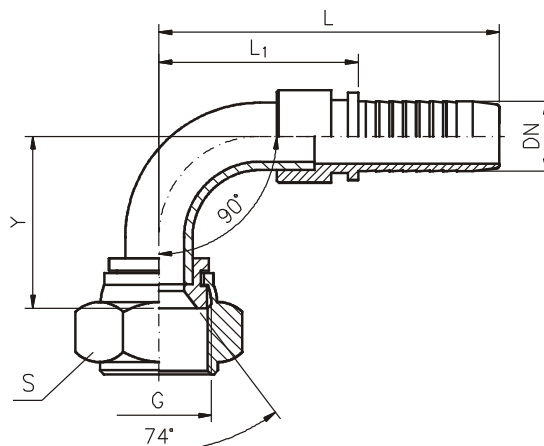
JIC swivel female 74° cone (interlock)

JIC-Dichtkopf 74° mit Überwurfmutter (UNF-Gewinde)

Do węży
For hose
Für Schlauch

DIN 20022
1ST, 1SN, 2ST, 2SN

SAE 100
R1A, R1AT, R2A, R2AT



DN		G	L	L ₁	Y±3,8	S	Nr katalogowy Part No. Teil-Nr.
[mm]	[inch]	[inch]	[mm]	[mm]	[mm]	[mm]	
06	1/4"	7/16"-20UNF-2B	56 (48,6*)	28,6	32	14	C92/01/06
06	1/4"	1/2"-20UNF-2B	56 (48,6*)	28,6	33	17	C92/02/06
06	1/4"	9/16"-18UNF-2B	56 (48,6*)	28,6	33	17	C92/03/06
08	5/16"	1/2"-20UNF-2B	60,2 (51,6*)	30,9	36	17	C92/01/08
08	5/16"	9/16"-18UNF-2B	60,2 (51,6*)	30,9	36	17	C92/02/08
10	3/8"	9/16"-18UNF-2B	60,2	30,9	36	17	C92/01/10
10	3/8"	3/4"-16UNF-2B	60,2	30,9	34	22	C92/02/10
13	1/2"	3/4"-16UNF-2B	71,1	40,2	41	22	C92/01/13
13	1/2"	7/8"-14UNF-2B	69,5	38,6	41	27	C92/02/13
16	5/8"	7/8"-14UNF-2B	78,8	45,2	52	27	C92/01/16
16	5/8"	1 1/16"-12UN-2B	78,8	45,2	47	32	C92/02/16
20	3/4"	1 1/16"-12UN-2B	92,7	53,8	51	32	C92/01/20
20	3/4"	1 5/16"-12UN-2B	92,7	53,8	56	38	C92/02/20
25	1"	1 5/16"-12UN-2B	110,1	63,7	63	38	C92/01/25
32	1 1/4"	1 5/8"-12UN-2B	150	91,2	89	50	C92/01/32

* wersja z bezząbkową oprawką

* type with uncogged ferrule

* Version mit Hülse zahnlos

C95 (DKJ-45)

Końcówka kątowa JIC z gniazdem 74° i gwintem wewnętrznym UNF

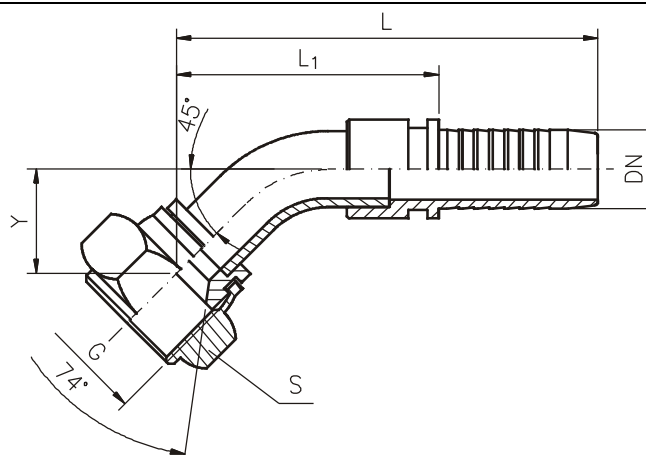
JIC swivel female 74° cone (interlock)

JIC-Dichtkopf 74° mit Überwurfmutter (UNF-Gewinde)

Do węży
For hose
Für Schlauch

DIN 20022
1ST, 1SN, 2ST, 2SN

SAE 100
R1A, R1AT, R2A, R2AT



DN		G	L	L ₁	Y±3,8	S	Nr katalogowy Part No. Teil-Nr.
[mm]	[inch]	[inch]	[mm]	[mm]	[mm]	[mm]	
06	1/4"	7/16"-20UNF-2B	66,3 (58,9*)	38,9	18	14	C95/01/06
06	1/4"	1/2"-20UNF-2B	67 (59,6*)	39,6	18	17	C95/02/06
06	1/4"	9/16"-18UNF-2B	67,4 (60*)	40	19	17	C95/03/06
08	5/16"	1/2"-20UNF-2B	70,3 (61,7*)	41	19	17	C95/01/08
08	5/16"	9/16"-18UNF-2B	70,7 (62*)	41,4	19	17	C95/02/08
10	3/8"	9/16"-18UNF-2B	70,7	41,4	19	17	C95/01/10
10	3/8"	3/4"-16UNF-2B	62,3	40	18	22	C95/02/10
13	1/2"	3/4"-16UNF-2B	79,1	48,2	20	22	C95/01/13
13	1/2"	7/8"-14UNF-2B	77,1	46,2	20	27	C95/02/13
16	5/8"	7/8"-14UNF-2B	91,6	58	27	27	C95/01/16
16	5/8"	1 1/16"-12UN-2B	88,1	54,5	24	32	C95/02/16
20	3/4"	1 1/16"-12UN-2B	98,7	59,8	24	32	C95/01/20
20	3/4"	1 5/16"-12UN-2B	102,3	63,4	27	38	C95/02/20
25	1"	1 5/16"-12UN-2B	116,8	70,4	29	38	C95/01/25
32	1 1/4"	1 5/8"-12UN-2B	146,3	92,1	41	50	C95/01/32

* wersja z bezząbkową oprawką

* type with uncogged ferrule

* Version mit Hülse zahnlos

C91 (DKJ)

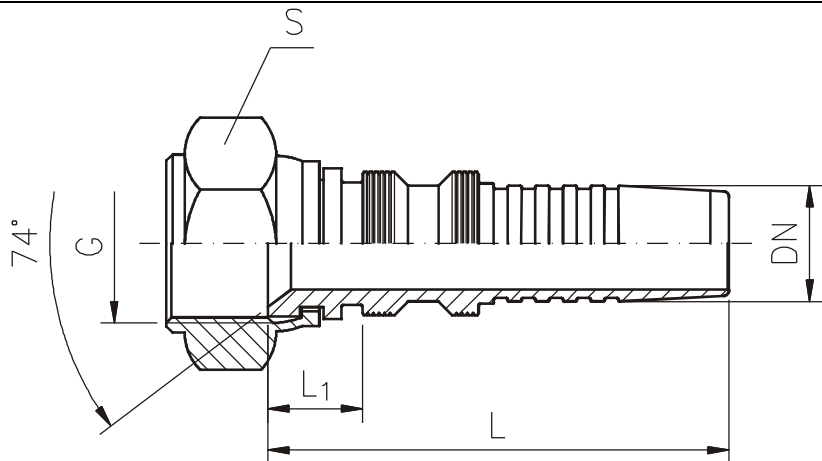
Końcówka prosta JIC z gniazdem 74° i gwintem wewnętrznym UNF

JIC swivel female 74° cone (interlock)

JIC-Dichtkopf 74° mit Überwurfmutter (UNF-Gewinde)

Do węży
For hose
Für Schlauch

DIN 20023 4SH



DN		G	L	L ₁	S	Nr katalogowy Part No. Teil-Nr.
[mm]	[inch]	[inch]	[mm]	[mm]	[mm]	
25	1"	1 ⁵ / ₁₆ "-12UN-2B	103	23,5	38	C91/H1/25
32	1 ¹ / ₄ "	1 ⁵ / ₈ "-12UN-2B	116	24,5	50	C91/H1/32

DŁUGPOL

C92 (DKJ-90)

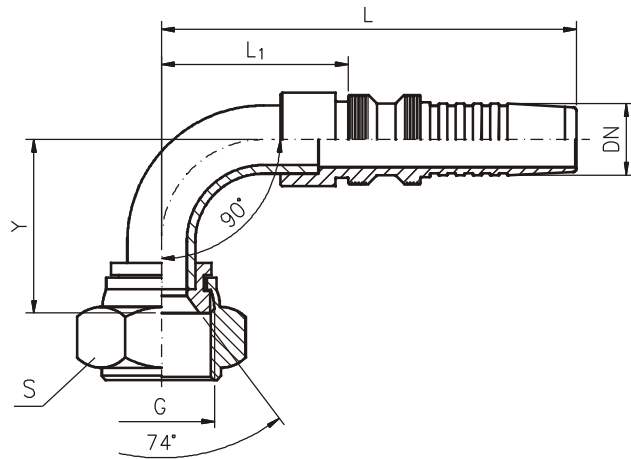
Końcówka kątowa JIC z gniazdem 74° i gwintem wewnętrznym UNF

JIC swivel female 74° cone (interlock)

JIC-Dichtkopf 74° mit Überwurfmutter (UNF-Gewinde)

Do węży
For hose
Für Schlauch

DIN 20023 4SH



DN		G	L	L ₁	Y±3,8	S	Nr katalogowy Part No. Teil-Nr.
[mm]	[inch]	[inch]	[mm]	[mm]	[mm]	[mm]	
32	1 1/4"	1 5/8"-12UN-2B	170,5	79	89	50	C92/H1/32

C95 (DKJ-45)

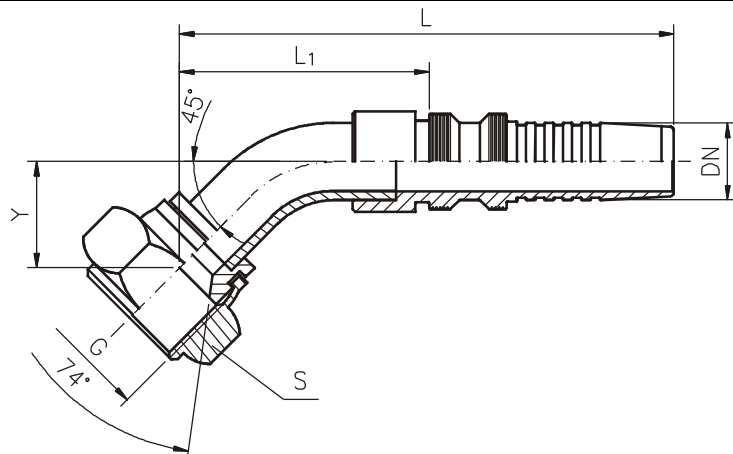
Końcówka kątowa JIC z gniazdem 74° i gwintem wewnętrznym UNF

JIC swivel female 74° cone (interlock)

JIC-Dichtkopf 74° mit Überwurfmutter (UNF-Gewinde)

Do węży
For hose
Für Schlauch

DIN 20023 4SH



DN		G	L	L ₁	Y±3,8	S	Nr katalogowy Part No. Teil-Nr.
[mm]	[inch]	[inch]	[mm]	[mm]	[mm]	[mm]	
32	1 1/4"	1 5/8"-12UN-2B	199	107,5	41	50	C95/H1/32

C21 (AGR)

Końcówka prosta z gniazdem 60° i gwintem zewnętrznym BSP

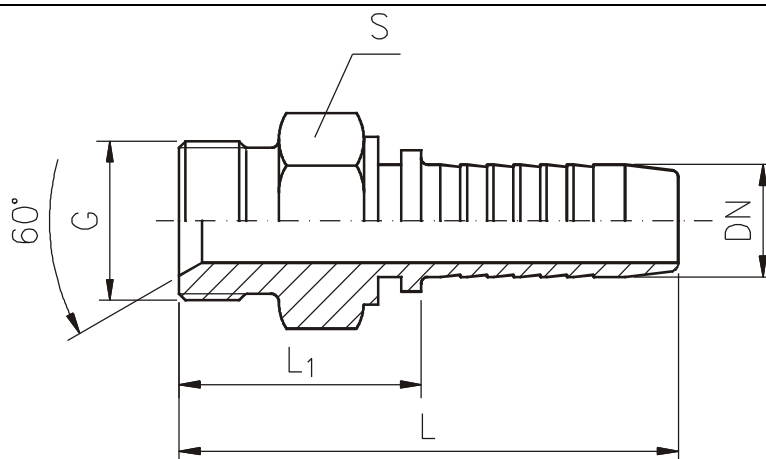
BSP male parallel 60° cone

Außengewinde-Anschluß (BSP) entsprechend AGS-Stutzen 60° für Dichtkopf

Do węży
For hose
Für Schlauch

DIN 20022
1ST, 1SN, 2ST, 2SN

SAE 100
R1A, R1AT, R2A, R2AT



DN		G	L	L ₁	S	Nr katalogowy Part No. Teil-Nr.
[mm]	[inch]	[mm]	[mm]	[mm]	[mm]	
06	1/4"	G1/4"	55 (47,6*)	27,6	17	C21/01/06
08	5/16"	G1/4"	56,9 (47,6*)	27,6	17	C21/01/08
10	3/8"	G3/8"	58,3	29	22	C21/01/10
10	3/8"	G1/2"	63	33,7	24	C21/02/10
13	1/2"	G1/2"	65	34,1	24	C21/01/13
16	5/8"	G5/8"	70	36,4	27	C21/01/16
16	5/8"	G3/4"	70	36,4	32	C21/02/16
20	3/4"	G3/4"	75,9	37	32	C21/01/20
25	1"	G1"	87,6	41,2	36	C21/01/25
25	1"	G1 1/4"	90	43,6	46	C21/02/25
32	1 1/4"	G1 1/4"	100	45,8	46	C21/01/32
40	1 1/2"	G1 1/2"	108	49,2	55	C21/01/40

* wersja z bezząbkową oprawką

* type with uncogged ferrule

* Version mit Hülse zahnlos

DŁUGPOL

C21 (AGR)

Końcówka prosta z gniazdem 60° i gwintem zewnętrznym BSP

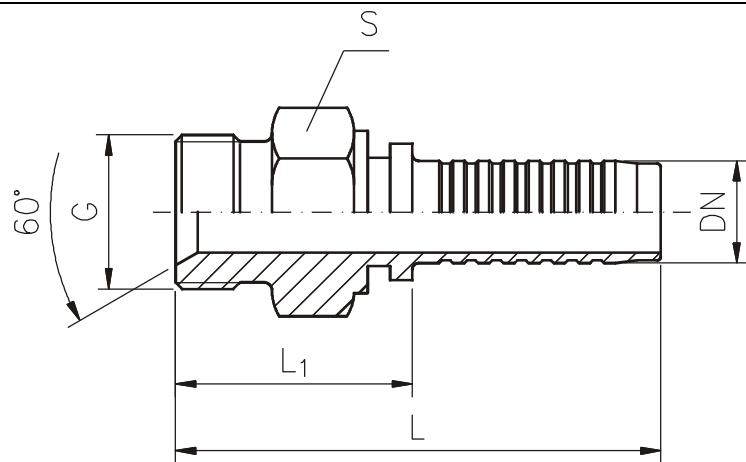
BSP male parallel 60° cone

Außengewinde-Anschluß (BSP) entsprechend AGS-Stutzen 60° für Dichtkopf

Do węży
For hose
Für Schlauch

DIN 20023 4SP

SAE 100
R9R, R10



DN		G	L	L ₁	S	Nr katalogowy Part No. Teil-Nr.
[mm]	[inch]	[mm]	[mm]	[mm]	[mm]	
10	3/8"	G3/8"	61,6	30	22	C21/P1/10
13	1/2"	G1/2"	66,1	34,5	24	C21/P1/13
16	5/8"	G5/8"	74,4	37,4	27	C21/P1/16
20	3/4"	G3/4"	84,6	38,2	32	C21/P1/20
25	1"	G1"	96,5	41,5	36	C21/P1/25
32	1 1/4"	G1 1/4"	112,1	46,1	46	C21/P1/32
40	1 1/2"	G1 1/2"	122,6	50,1	55	C21/P1/40

DŁUGPOL

C21 (AGR)

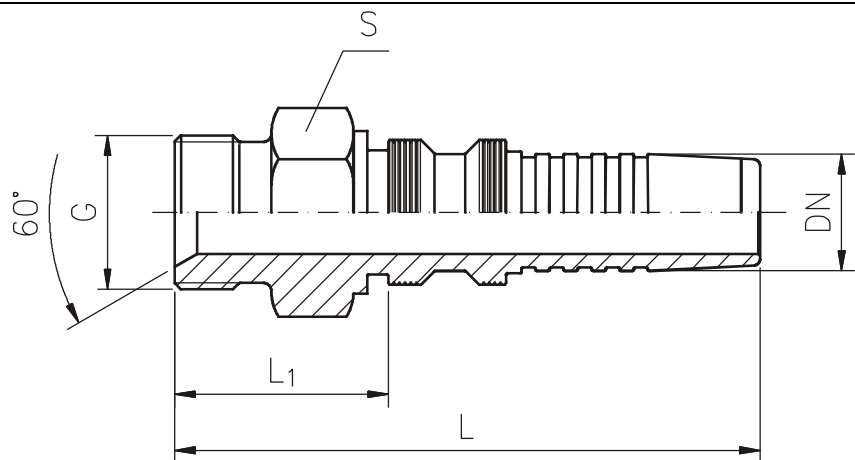
Końcówka prosta z gniazdem 60° i gwintem zewnętrznym BSP

BSP male parallel 60° cone

Außengewinde-Anschluß (BSP) entsprechend AGS-Stutzen 60° für Dichtkopf

Do węży
For hose
Für Schlauch

DIN 20023 4SH



DN		G	L	L ₁	S	Nr katalogowy Part No. Teil-Nr.
[mm]	[inch]	[mm]	[mm]	[mm]	[mm]	
25	1"	G1"	119	39,5	36	C21/H1/25
32	1 1/4"	G1 1/4"	135	43,5	46	C21/H1/32

DŁUGPOL

C31 (AGR-K)

Końcówka prosta z gwintem stożkowym BSP

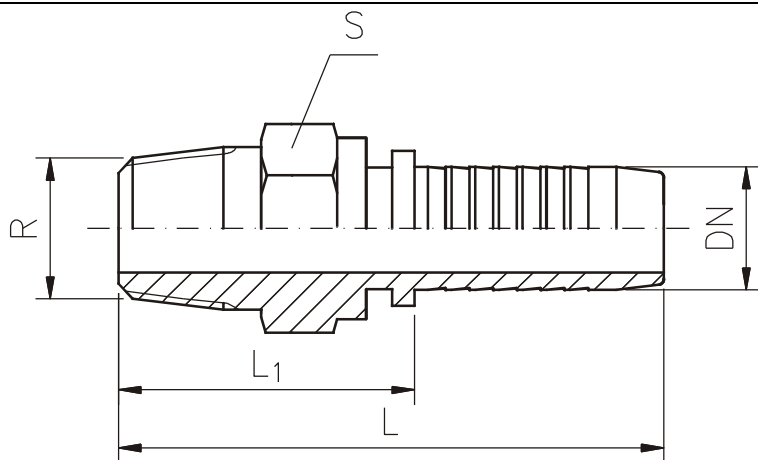
BSP taper male

BSP Außengewinde-Stutzen

Do węży
For hose
Für Schlauch

DIN 20022
1ST, 1SN, 2ST, 2SN

SAE 100
R1A, R1AT, R2A, R2AT



DN		R	L	L ₁	S	Nr katalogowy Part No. Teil-Nr.
[mm]	[inch]	[inch]	[mm]	[mm]	[mm]	
06	1/4"	R1/4"	55,4 (48*)	28	17	C31/01/06
08	5/16"	R1/4"	57,3 (48*)	28	17	C31/01/08
10	3/8"	R3/8"	60	30,7	19	C31/01/10
13	1/2"	R1/2"	68	37,1	24	C31/01/13
16	5/8"	R5/8"	70	36,4	27	C31/01/16
20	3/4"	R3/4"	79	40,1	30	C31/01/20
25	1"	R1"	92	45,6	36	C31/01/25
32	1 1/4"	R1 1/4"	103,4	49,2	46	C31/01/32
40	1 1/2"	R1 1/2"	108	52,2	50	C31/01/40
50	2"	R2"	120	61,2	60	C31/01/50

* wersja z bezząbkową oprawką

* type with uncogged ferrule

* Version mit Hülse zahnlos

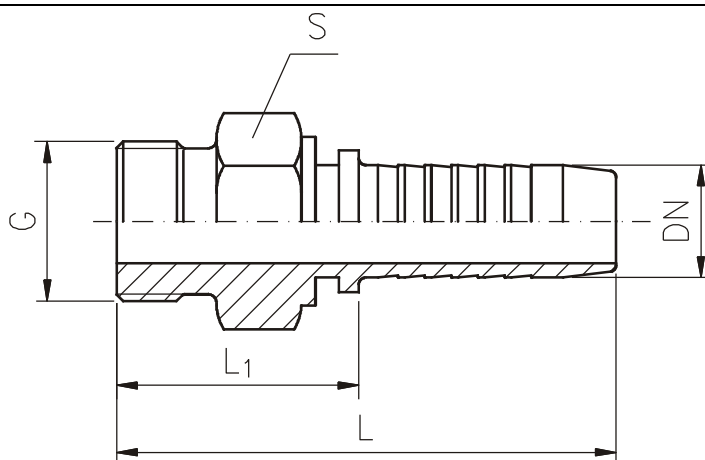
C61

Końcówka prosta z gwintem zewnętrznym UNF**Thread flat connection (UNF)****Außengewinde-Anschluß (UNF) für Gewindelöcher (UNF)**

Do węży
For hose
Für Schlauch

DIN 20022
1ST, 1SN, 2ST, 2SN

SAE 100
R1A, R1AT, R2A, R2AT

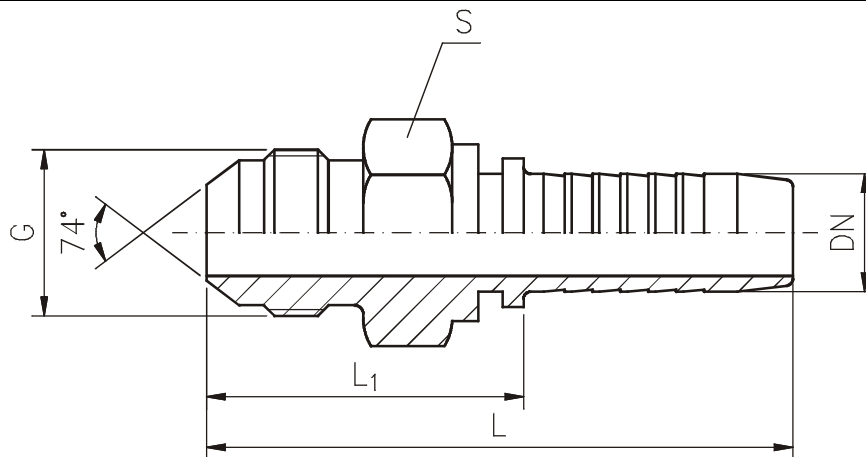


DN		G	L	L ₁	S	Nr katalogowy Part No. Teil-Nr.
[mm]	[inch]	[inch]	[mm]	[mm]	[mm]	
06	1/4"	7/16"-20UNF-2A	49,2 (41,8*)	21,8	14	C61/01/06
08	5/16"	1/2"-20UNF-2A	52,1 (42,8*)	22,8	17	C61/01/08
10	3/8"	9/16"-18UNF-2A	53,8	24,5	19	C61/01/10
10	3/8"	3/4"-16UNF-2A	56	26,7	22	C61/02/10
13	1/2"	3/4"-16UNF-2A	60	23,9	22	C61/01/13
13	1/2"	7/8"-14UNF-2A	61	24,9	27	C61/02/13
16	5/8"	7/8"-14UNF-2A	64	30,4	27	C61/01/16
20	3/4"	1 1/16"-12UNF-2A	73,3	34,4	32	C61/01/20
25	1"	1 5/16"-12UNF-2A	83,7	37,3	41	C61/01/25
32	1 1/4"	1 5/8"-12UNF-2A	93,5	39,3	50	C61/01/32

* wersja z bezząbkową oprawką

* type with uncogged ferrule

* Version mit Hülse zahnlos

C71 (AGN) C81 (AGJ)**Końcówka prosta JIC ze stożkiem zewnętrznym 74° i gwintem UNF****JIC male 74° cone****Außengewinde-Anschluß (JIC) mit Dichtschräge 74° für JIC-Dichtkopf
(UNF-Gewinde)****Do węży
For hose
Für Schlauch****DIN 20022
1ST, 1SN, 2ST, 2SN****SAE 100
R1A, R1AT, R2A, R2AT**

DN		G	L	L ₁	S	Nr katalogowy Part No. Teil-Nr.
[mm]	[inch]	[inch]	[mm]	[mm]	[mm]	
06	1/4"	7/16"-20UNF-2A	56,4 (49*)	29	14	C81/01/06
06	1/4"	1/2"-20UNF-2A	56,4 (49*)	29	14	C81/02/06
06	1/4"	9/16"-18UNF-2A	57,4 (50*)	30	17	C81/03/06
08	5/16"	1/2"-20UNF-2A	58,3 (49*)	29	17	C81/01/08
08	5/16"	9/16"-18UNF-2A	59,3 (50*)	30	19	C81/02/08
10	3/8"	9/16"-18UNF-2A	61,3	32	19	C81/01/10
10	3/8"	3/4"-16UNF-2A	63	33,7	22	C81/02/10
13	1/2"	3/4"-16UNF-2A	67	36,1	22	C81/01/13
13	1/2"	7/8"-14UNF-2A	65,5	34,6	24	C81/02/13
16	5/8"	7/8"-14UNF-2A	70,2	36,6	24	C81/01/16
16	5/8"	1 1/16"-12UN-2A	73,8	40,2	30	C81/02/16
20	3/4"	1 1/16"-12UN-2A	78	39,1	30	C81/01/20
20	3/4"	1 5/16"-12UN-2A	83,7	44,8	36	C81/02/20
25	1"	1 5/16"-12UN-2A	92,6	46,2	36	C81/01/25
32	1 1/4"	1 5/8"-12UN-2A	104,4	50,2	46	C81/01/32

* wersja z bezząbkową oprawką

* type with uncogged ferrule

* Version mit Hülse zahnlos

C81 (AGJ)

Końcówka prosta JIC ze stożkiem zewnętrznym 74° i gwintem UNF

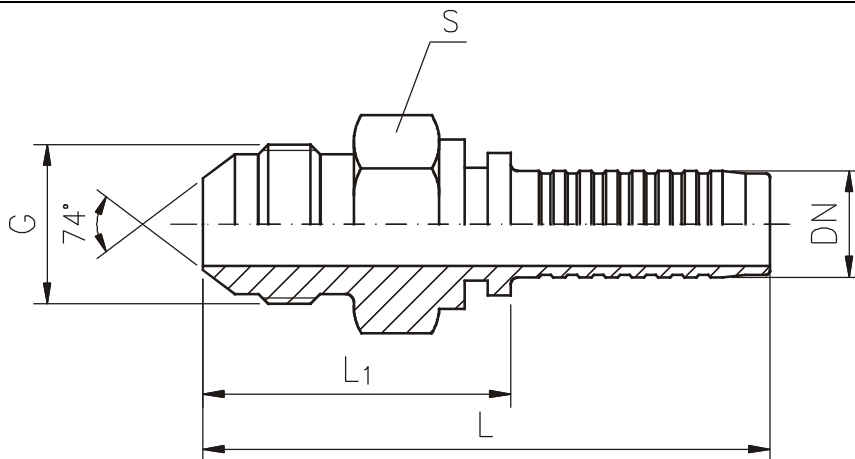
JIC male 74° cone

Außengewinde-Anschluß (JIC) mit Dichtschräge 74° für JIC-Dichtkopf
(UNF-Gewinde)

Do węży
For hose
Für Schlauch

DIN 20023 4SP

SAE 100
R9R, R10



DN		G	L	L ₁	S	Nr katalogowy Part No. Teil-Nr.
[mm]	[inch]	[inch]	[mm]	[mm]	[mm]	
10	3/8"	9/16"-18UNF-2A	64,6	33	19	C81/P1/10
10	3/8"	3/4"-16UNF-2A	67,3	35,7	22	C81/P2/10
13	1/2"	3/4"-16UNF-2A	68,1	36,5	24	C81/P1/13
13	1/2"	7/8"-14UNF-2A	68,6	37	24	C81/P2/13
16	5/8"	7/8"-14UNF-2A	74,6	37,6	24	C81/P1/16
16	5/8"	1 1/16"-12UN-2A	78,2	41,2	30	C81/P2/16
20	3/4"	1 1/16"-12UN-2A	88,4	42	30	C81/P1/20
20	3/4"	1 5/16"-12UN-2A	92,4	46	36	C81/P2/20
25	1"	1 5/16"-12UN-2A	101,5	46,5	36	C81/P1/25
32	1 1/4"	1 5/8"-12UN-2A	116,5	50,5	46	C81/P1/32

DŁUGPOL

C81 (AGJ)

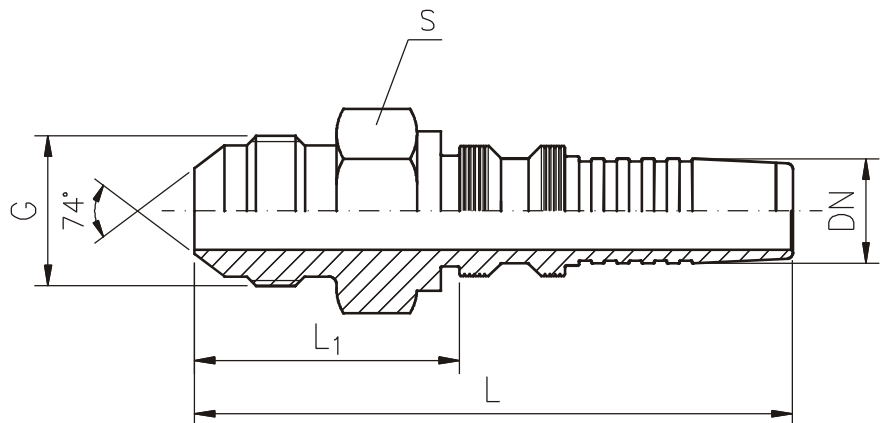
Końcówka prosta JIC ze stożkiem zewnętrznym 74° i gwintem UNF

JIC male 74° cone

**Außengewinde-Anschluß (JIC) mit Dichtschräge 74° für JIC-Dichtkopf
(UNF-Gewinde)**

**Do węży
For hose
Für Schlauch**

DIN 20023 4SH



DN		G	L	L ₁	S	Nr katalogowy Part No. Teil-Nr.
[mm]	[inch]	[inch]	[mm]	[mm]	[mm]	
25	1"	1 ⁵ / ₁₆ "-12UN-2A	123	43,5	36	C81/H1/25
32	1 ¹ / ₄ "	1 ⁵ / ₈ "-12UN-2A	139	47,5	46	C81/H1/32

G21 (DKR)

Końcówka prosta ze stożkiem 60°

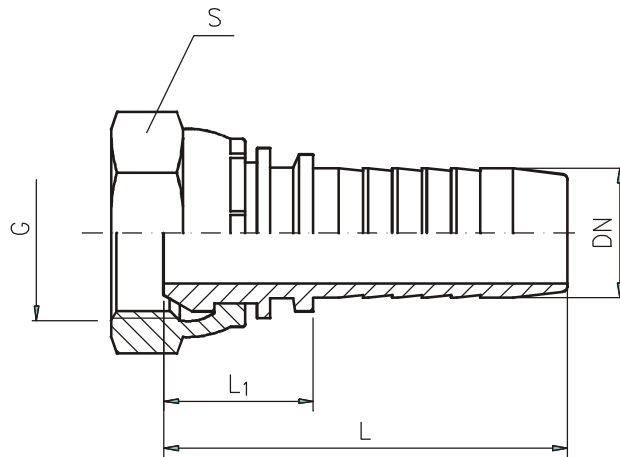
Fitting with cone 60°

Dichtkopf mit Überwurfmutter passend auf 60°

**Do węży
For hose
Für Schlauch**

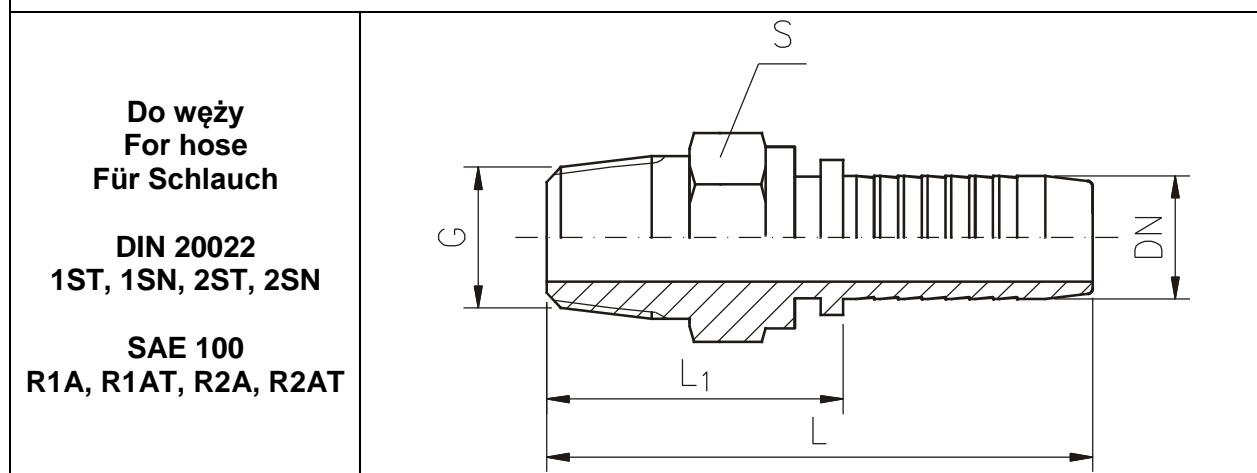
**DIN 20022
1ST, 1SN, 2ST, 2SN**

**SAE 100
R1A, R1AT, R2A, R2AT**



DN		G	L	L ₁	S	Nr katalogowy Part No. Teil-Nr.
[mm]	[inch]	[mm]	[mm]	[mm]	[mm]	
10	3/8"	G 3/8"	48,6	19,3	22	G21/01/10
13	1/2"	G 1/2"	52,3	21,4	27	G21/01/13
20	3/4"	G 3/4"	61,8	22,9	32	G21/01/20
20	3/4"	G 1"	63,5	24,6	41	G21/02/20
25	1"	G 1"	72,5	26,1	41	G21/01/25
32	1 1/4"	G 1 1/4"	82,3	28,1	50	G21/01/32

DŁUGPOL

Końcówka prosta z gwintem zewnętrznym stożkowym NPTF**NPTF male cone****Außengewinde-Anschluß mit NPTF – Gewinde für NPTF – Gewindelöcher**

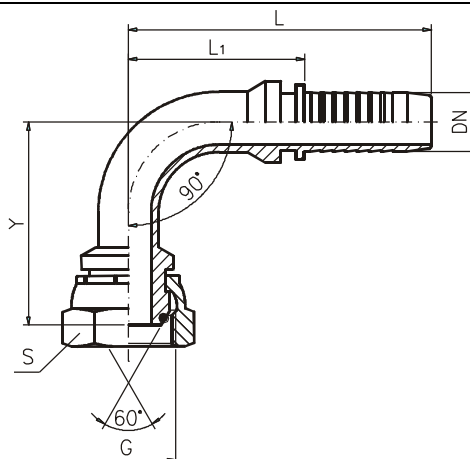
DN		G	L	L ₁	S	Nr katalogowy Part No. Teil-Nr.
[mm]	[inch]	[inch]	[mm]	[mm]	[mm]	
06	1/4"	1/8"-27NPTF	51 (42*)	22	14	C71/01/06
06	1/4"	1/4"-18NPTF	58,4 (51*)	31	17	C71/02/06
06	1/4"	3/8"-18NPTF	57,4 (50*)	30	19	C71/03/06
08	5/16"	1/4"-18NPTF	60,3 (51*)	31	17	C71/01/08
08	5/16"	3/8"-18NPTF	59,3 (50*)	30	19	C71/02/08
10	3/8"	3/8"-18NPTF	58,3	29	19	C71/01/10
10	3/8"	1/2"-14NPTF	65	35,7	22	C71/02/10
10	3/8"	1/4"-18NPTF	58,3	29	17	C71/03/10
13	1/2"	1/2"-14NPTF	65,9	35	22	C71/01/13
13	1/2"	3/8"-18NPTF	60,5	29,6	19	C71/02/13
16	5/8"	1/2"-14NPTF	68,6	35	24	C71/01/16
16	5/8"	3/4"-14NPTF	72	38,4	30	C71/02/16
20	3/4"	3/4"-14NPTF	77,9	39	30	C71/01/20
20	3/4"	1"-11 1/2 NPTF	80	41,1	36	C71/02/20
25	1"	1"-11 1/2 NPTF	88,9	42,5	36	C71/01/25
32	1 1/4"	1 1/4"-11 1/2 NPTF	104	49,8	46	C71/01/32
32	1 1/4"	1"-11 1/2 NPTF	100	45,8	46	C71/02/32

* wersja z bezząbkową oprawką

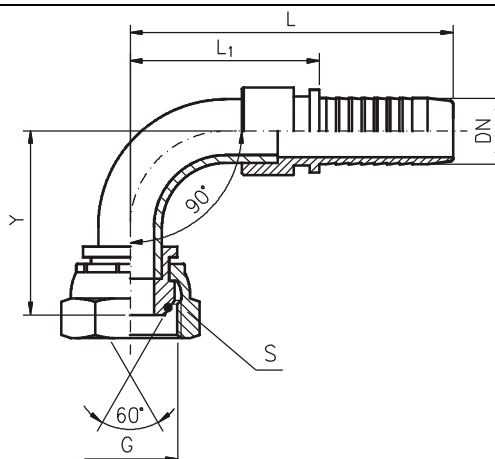
* type with uncogged ferrule

* Version mit Hülse zahnlos

G32 (DKOR-90)

Końcówka kątowa ze stożkiem 60° z O-ringiem**Fitting with cone 60° and O-ring****Dichtkopf mit Überwurfmutter und O-Ring passend auf 60°**Do węży
For hose
Für SchlauchDIN 20022
1ST, 1SN, 2ST, 2SNSAE 100
R1A, R1AT, R2A, R2AT

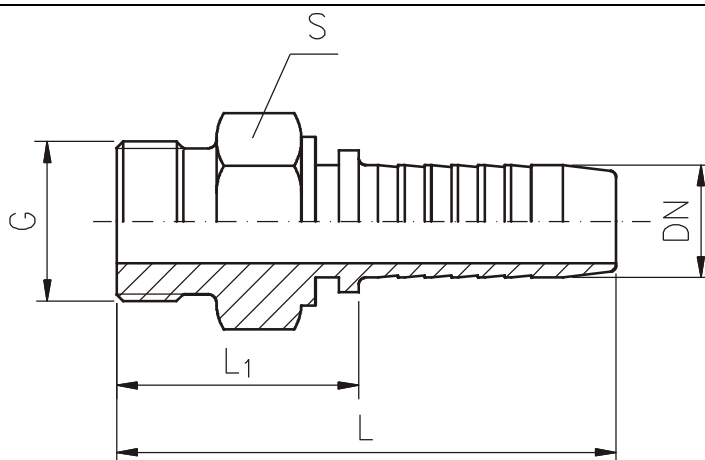
DN		G	L	L ₁	Y±3,8	S	Nr katalogowy Part No. Teil-Nr.
[mm]	[inch]	[mm]	[mm]	[mm]	[mm]	[mm]	
13	1/2"	G 1/2"	72	41	41,7	27	G32/01/13

Do węży
For hose
Für SchlauchDIN 20022
1ST, 1SN, 2ST, 2SNSAE 100
R1A, R1AT, R2A, R2AT

DN		G	L	L ₁	Y±3,8	S	Nr katalogowy Part No. Teil-Nr.
[mm]	[inch]	[mm]	[mm]	[mm]	[mm]	[mm]	
20	3/4"	G 3/4"	92,7	53,8	62	32	G32/01/20

DŁUGPOL

G11

Końcówka prosta wg DIN 3852 z gwintem BSP**Thread flat connection****Flacher Gewindeanschluss**Do węży
For hose
Für SchlauchDIN 20022
1ST, 1SN, 2ST, 2SNSAE 100
R1A, R1AT, R2A, R2AT

DN		G	L	L ₁	S	Nr katalogowy Part No. Teil-Nr.
[mm]	[inch]	[inch]	[mm]	[mm]	[mm]	
08	5/16"	G1/4"	46*	26	19	G11/01/08
08	5/16"	G3/8"	47,6*	27,6	22	G11/02/08
10	3/8"	G3/8"	57	27,7	22	G11/01/10
10	3/8"	G1/2"	62	32,7	27	G11/02/10
13	1/2"	G1/2"	64	33,1	27	G11/01/13
13	1/2"	G5/8"	68	37,1	30	G11/02/13
16	5/8"	G5/8"	69	35,4	30	G11/01/16
16	5/8"	G3/4"	73	39,4	32	G11/02/16
20	3/4"	G3/4"	78,7	39,8	32	G11/01/20
20	3/4"	G1"	86	47,1	41	G11/02/20
25	1"	G1"	90	43,6	41	G11/01/25
25	1"	G1 1/4"	94	47,6	50	G11/02/25
32	1 1/4"	G1 1/4"	100	45,8	50	G11/01/32

* wersja z bezząbkową oprawką

* type with uncogged ferrule

* Version mit Hülse zahnlos

DŁUGPOL

H11

Końcówka prosta współpracująca z gniazdem wg PN-64/M-73101

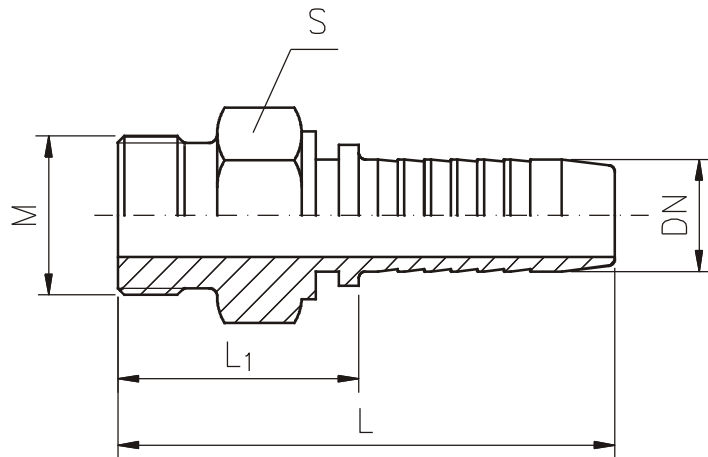
Thread flat connection

Flacher Gewindeanschluss

**Do węży
For hose
Für Schlauch**

**DIN 20022
1ST, 1SN, 2ST, 2SN**

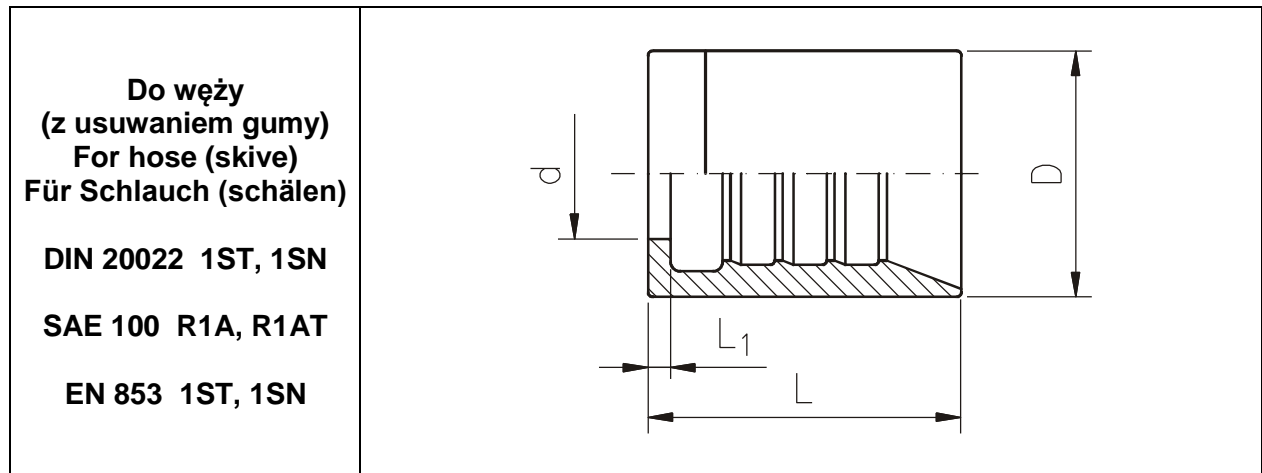
**SAE 100
R1A, R1AT, R2A, R2AT**



DN		M	L	L ₁	S	Nr katalogowy Part No. Teil-Nr.
[mm]	[inch]	[mm]	[mm]	[mm]	[mm]	
10	³ / ₈ "	M18x1,5	60	30,7	24	H11/01/10
13	³ / ₈ "	M22x1,5	66,3	34,4	27	H11/01/13
16	¹ / ₂ "	M27x2	69,8	36,2	32	H11/01/16

DŁUGPOL

OPRAWKI



DN		L	L ₁	D	d	Nr katalogowy Part No. Teil-Nr.
[mm]	[inch]	[mm]	[mm]	[mm]	[mm]	
10	3/8"	31,9	2,3	24,4	13,2	400 100 10
13	1/2"	33,8	2,7	26,5	17,2	400 100 13
16	5/8"	36,6	2,7	31	21	400 100 16
20	3/4"	42,3	3,0	35	24	400 100 20
25	1"	50,3	3,8	43,7	30,2	400 100 25
32	1 1/4"	58,8	3,8	50,8	37,6	400 100 32
40	1 1/2"	62,8	3,8	57,3	44,1	400 100 40
50	2"	62,8	3,8	72,4	56,7	400 100 50

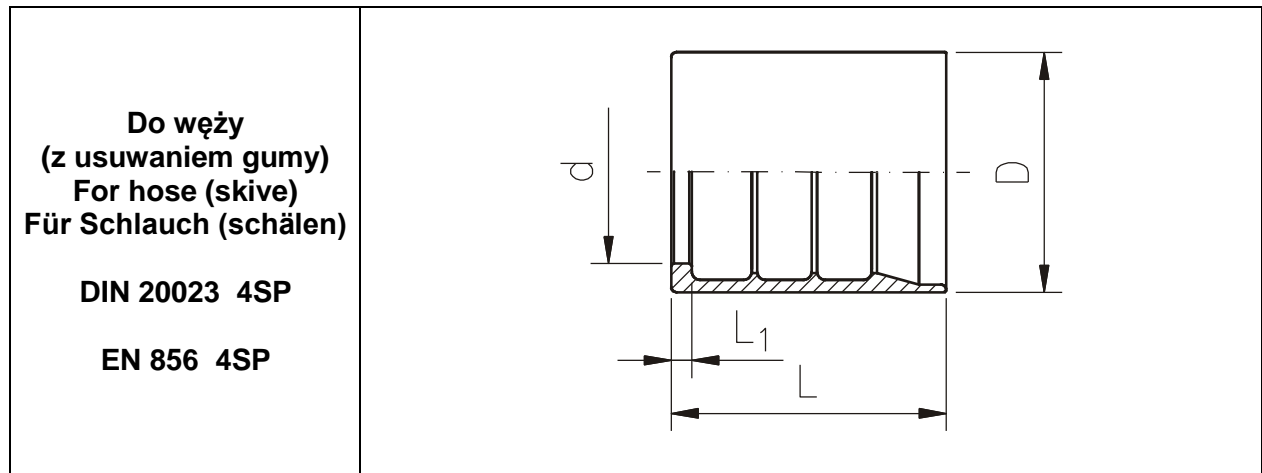
OPRAWKI

<p>Do węży (z usuwaniem gumy) For hose (skive) Für Schlauch (schälen)</p> <p>DIN 20022 2ST, 2SN</p> <p>SAE 100 R2A, R2AT</p> <p>EN 853 2ST, 2SN</p>	
---	--

DN		L	L ₁	D	d	Nr katalogowy Part No. Teil-Nr.
[mm]	[inch]	[mm]	[mm]	[mm]	[mm]	
10	3/8"	31,9	2,3	25	13,2	400 200 10
13	1/2"	33,8	2,7	28	17,2	400 200 13
16	5/8"	36,6	2,7	32	21	400 200 16
20	3/4"	42,3	3,0	36	24	400 200 20
25	1"	50,3	3,8	45,2	30,2	400 200 25
32	1 1/4"	58,8	3,8	55,4	37,6	400 200 32
40	1 1/2"	62,8	3,8	62	44,1	400 200 40
50	2"	62,8	3,8	74,9	56,7	400 200 50

DŁUGPOL

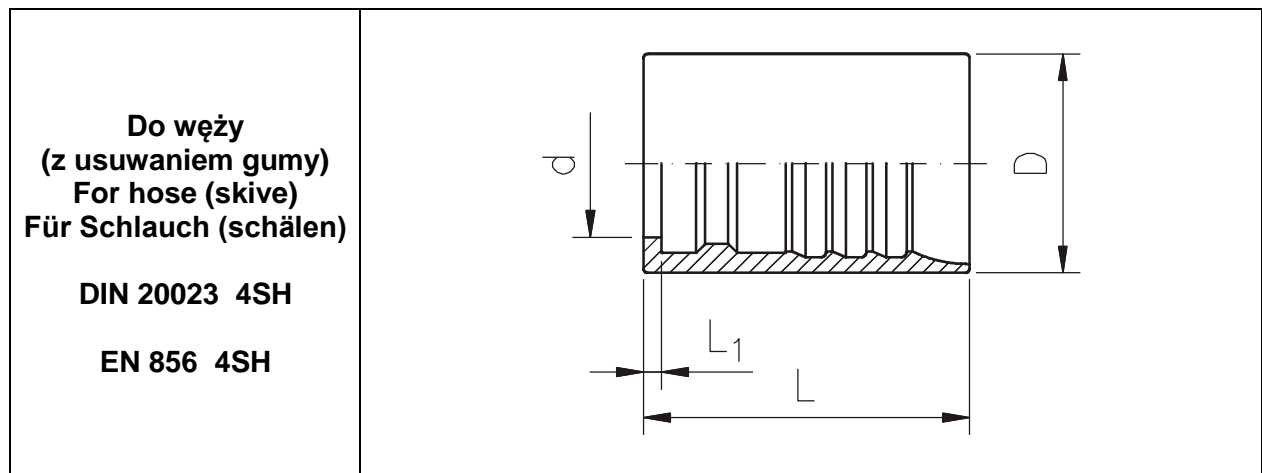
OPRAWKI



DN		L	L ₁	D	d	Nr katalogowy Part No. Teil-Nr.
[mm]	[inch]	[mm]	[mm]	[mm]	[mm]	
10	3/8"	36	2,7	25,8	16,5	400 300 10
13	1/2"	36	2,7	28,6	18,3	400 300 13
16	5/8"	41,6	2,9	33	22,2	400 300 16
20	3/4"	51,2	3,6	37,4	24,6	400 300 20
25	1"	50,5	3,8	45	33,5	400 300 25
32	1 1/4"	61,5	3,8	57	41	400 300 32
40	1 1/2"	70	3,8	65	47,4	400 300 40

DŁUGPOL

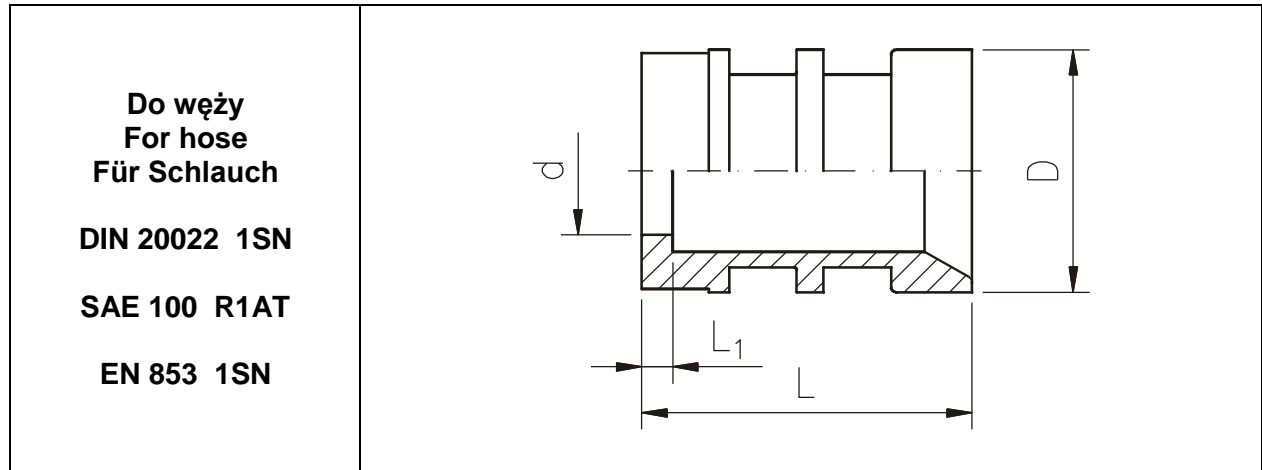
OPRAWKI



DN		L	L ₁	D	d	Nr katalogowy Part No. Teil-Nr.
[mm]	[inch]	[mm]	[mm]	[mm]	[mm]	
25	1"	73	4	49	33	400 400 25
32	1 ¹ / ₄ "	84	4	54	38	400 400 32

DŁUGPOL

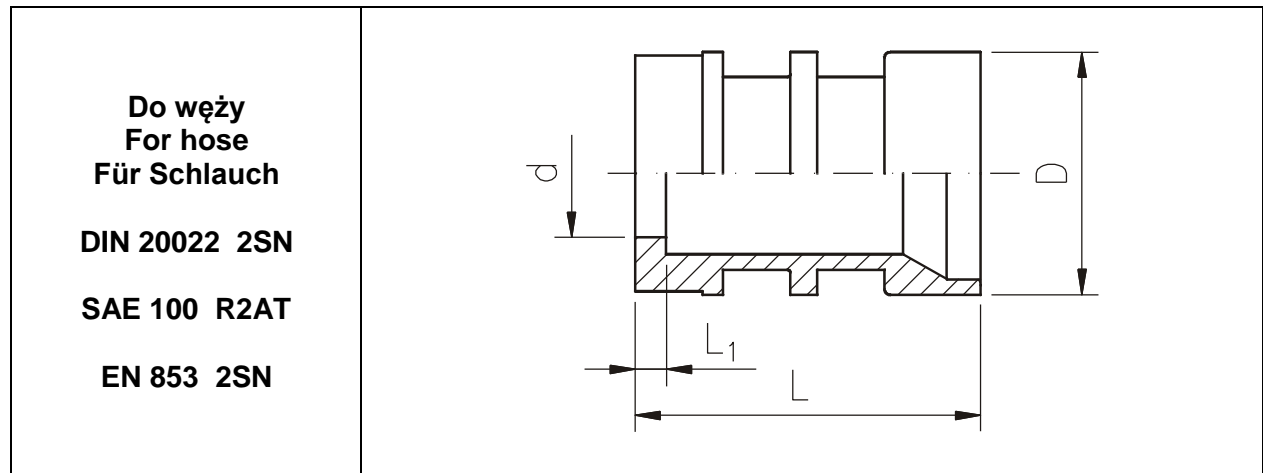
OPRAWKI



DN		L	L ₁	D	d	Nr katalogowy Part No. Teil-Nr.
[mm]	[inch]	[mm]	[mm]	[mm]	[mm]	
06	1/4"	24,5	2,3	17,5	9,5	400 100 06S
08	5/16"	24,5	2,3	19,3	11,5	400 100 08S

DŁUGPOL

OPRAWKI



DN		L	L ₁	D	d	Nr katalogowy Part No. Teil-Nr.
[mm]	[inch]	[mm]	[mm]	[mm]	[mm]	
06	1/4"	26,5	2,3	19,6	9,5	400 200 06S
08	5/16"	26,5	2,3	21,3	11,5	400 200 08S

DŁUGPOL

P01 (RNM)

Końcówka oczkowa współpracująca ze śrubą z gwintem metrycznym

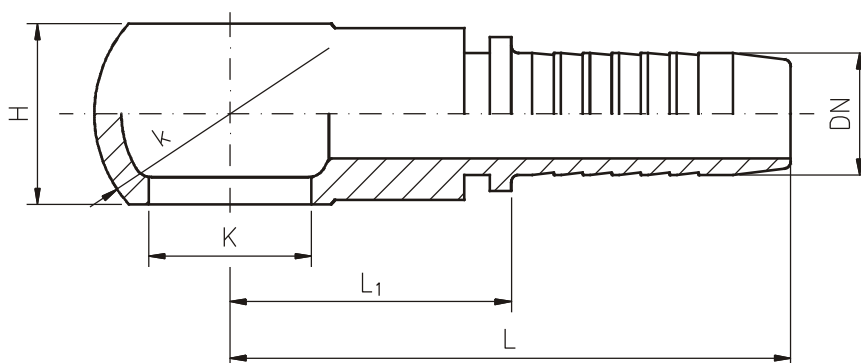
Ring connection

Ringstutzen (DIN 7642) für Hohlschraube (DIN 7623)

**Do węży
For hose
Für Schlauch**

**DIN 20022
1ST, 1SN, 2ST, 2SN**

**SAE 100
R1A, R1AT, R2A, R2AT**



DN		M	H	L	L ₁	k	K	Nr katalogowy Part No. Teil-Nr.
[mm]	[inch]	[mm]	[mm]	[mm]	[mm]	[mm]	[mm]	
06	1/4"	M12x1,5	12	40*	20	22	12	P01/01/06
06	1/4"	M14x1,5	14	46,7*	26,7	24	14	P01/02/06
08	5/16"	M14x1,5	14	46,7*	26,7	24	14	P01/01/08
08	5/16"	M16x1,5	16	49,1*	29,1	28	16	P01/02/08
10	3/8"	M16x1,5	16	58,4	29,1	28	16	P01/01/10
10	3/8"	M18x1,5	20	60	30,7	30	18	P01/02/10
13	1/2"	M18x1,5	20	62	31,1	30	18	P01/01/13
13	1/2"	M22x1,5	25	66,6	35,7	39	22	P01/02/13
16	5/8"	M22x1,5	25	69,3	35,7	39	22	P01/01/16
20	3/4"	M26x1,5	30	80,9	42	46	26	P01/01/20

* wersja z bezząbkową oprawką

* type with uncogged ferrule

* Version mit Hülse zahnlos

DŁUGPOL

P11 (DKL) [odmiana lekka, light type, leichte Baureihe]

Końcówka prosta sferyczna, do gniazda 24° wg PN-65/M-73140, PN-65/M-73141, DIN 3901, DIN 3902; oraz do gniazda 60° DIN 7631

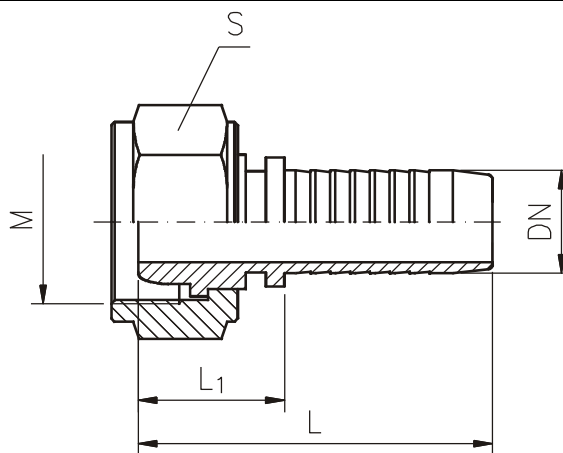
Female 24° & 60° seat – for DIN 3901, DIN 3902 & DIN 7631

Universal-Dichtkopf mit Überwurfmutter passend auf 24° - Stutzen DIN 3901, DIN 3902 auf 60° - Stutzen DIN 7631

**Do węży
For hose
Für Schlauch**

**DIN 20022
1ST, 1SN, 2ST, 2SN**

**SAE 100
R1A, R1AT, R2A, R2AT**



DN		M	R	L	L ₁	S	Nr katalogowy Part No. Teil-Nr.
[mm]	[inch]	[mm]	[mm]	[mm]	[mm]	[mm]	
10	3/8"	M18x1,5	12	47,3	18	22	P11/01/10
13	1/2"	M22x1,5	16	50,5	19,6	27	P11/01/13
13	1/2"	M22x1,5	15	50,5	19,6	27	P11/03/13
16	5/8"	M27x2	18	55,4	21,8	32	P11/01/16
16	5/8"	M26x1,5	18	55,4	21,8	32	P11/03/16
20	3/4"	M30x2	22	63	24,1	36	P11/01/20
25	1"	M36x2	28	73,5	27,1	41	P11/01/25
32	1 1/4"	M45x2	35	82,5	28,3	50	P11/01/32
40	1 1/2"	M52x2	42	88	29,2	60	P11/01/40

P12 (DKL-90) [odmiana lekka, light type, leichte Baureihe]

Końcówka kątowa sferyczna, do gniazda 24° wg PN-65/M-73140, PN-65/M-73141, DIN 3901, DIN 3902; oraz do gniazda 60° DIN 7631

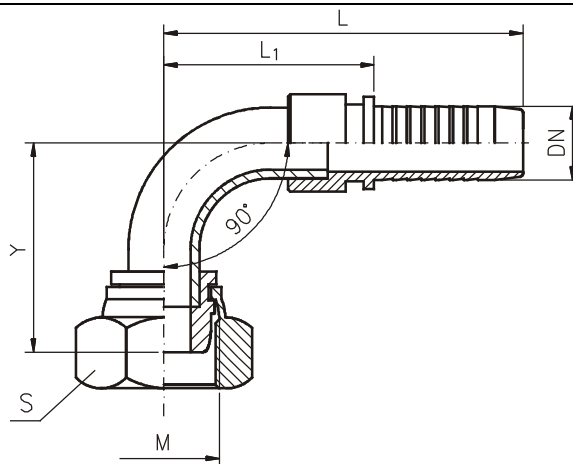
Female 24° & 60° seat – for DIN 3901, DIN 3902 & DIN 7631

Universal-Dichtkopf mit Überwurfmutter passend auf 24° - Stutzen DIN 3901, DIN 3902 auf 60° - Stutzen DIN 7631

**Do węży
For hose
Für Schlauch**

**DIN 20022
1ST, 1SN, 2ST, 2SN**

**SAE 100
R1A, R1AT, R2A, R2AT**



DN		M	R	L	L ₁	Y	S	Nr katalogowy Part No. Teil-Nr.
[mm]	[inch]	[mm]	[mm]	[mm]	[mm]	[mm]	[mm]	
10	3/8"	M18x1,5	12	60,2	30,9	34,5	22	P12/01/10
13	1/2"	M22x1,5	16	68,4	37,5	40	27	P12/01/13
13	1/2"	M22x1,5	15	68,4	37,5	40	27	P12/03/13
16	5/8"	M27x2	18	78,8	45,2	47	32	P12/01/16
16	5/8"	M26x1,5	18	78,8	45,2	47	32	P12/03/16
20	3/4"	M30x2	22	92,7	53,8	54	36	P12/01/20
25	1"	M36x2	28	110,1	63,7	65,5	41	P12/01/25
32	1 1/4"	M45x2	35	135,9	81,7	85	50	P12/01/32
40	1 1/2"	M52x2	42	150	91,2	95	60	P12/01/40

P15 (DKL-45) [odmiana lekka, light type, leichte Baureihe]

Końcówka kątowa sferyczna, do gniazda 24° wg PN-65/M-73140, PN-65/M-73141, DIN 3901, DIN 3902; oraz do gniazda 60° DIN 7631

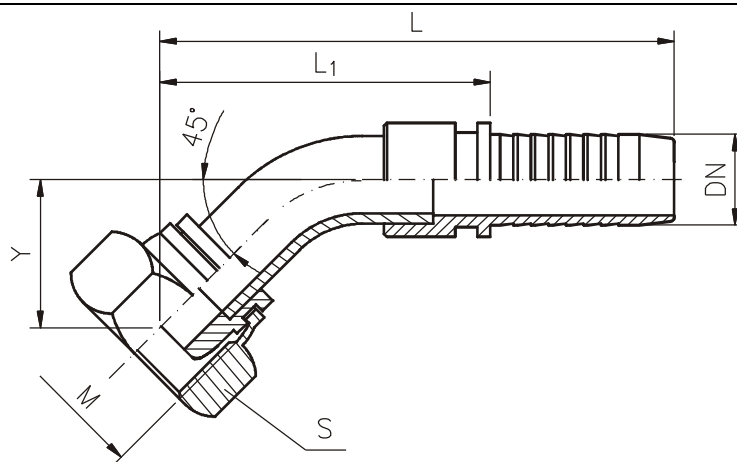
Female 24° & 60° seat – for DIN 3901, DIN 3902 & DIN 7631

Universal-Dichtkopf mit Überwurfmutter passend auf 24° - Stutzen DIN 3901, DIN 3902 auf 60° - Stutzen DIN 7631

Do węży
For hose
Für Schlauch

DIN 20022
1ST, 1SN, 2ST, 2SN

SAE 100
R1A, R1AT, R2A, R2AT



DN		M	R	L	L ₁	Y	S	Nr katalogowy Part No. Teil-Nr.
[mm]	[inch]	[mm]	[mm]	[mm]	[mm]	[mm]	[mm]	
10	3/8"	M18x1,5	12	69,6	40,3	18,2	22	P15/01/10
13	1/2"	M22x1,5	16	79,1	48,2	20	27	P15/01/13
13	1/2"	M22x1,5	15	79,1	48,2	20	27	P15/03/13
16	5/8"	M27x2	18	88	54,4	23,3	32	P15/01/16
16	5/8"	M26x1,5	18	88	54,5	23,3	32	P15/03/16
20	3/4"	M30x2	22	100,9	62	26	36	P15/01/20
25	1"	M36x2	28	118,9	72,5	31	41	P15/01/25
32	1 1/4"	M45x2	35	141,4	87,2	38	50	P15/01/32
40	1 1/2"	M52x2	42	157,2	98,4	42,4	60	P15/01/40

P11 (DKS) [odmiana ciężka, heavy type, schwere Baureihe]

Końcówka prosta sferyczna, do gniazda 24° wg PN-65/M-73140, PN-65/M-73141, DIN 3901, DIN 3902; oraz do gniazda 60° DIN 7631

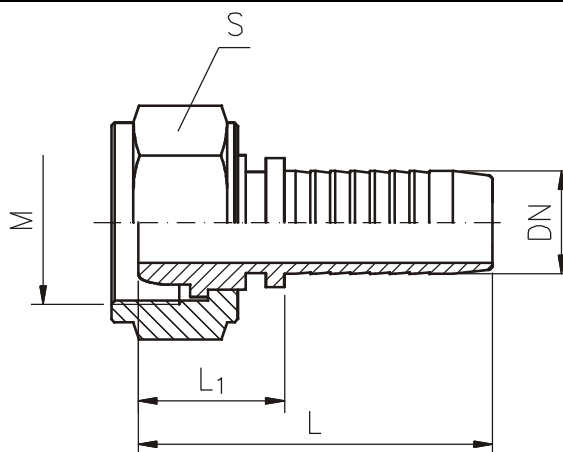
Female 24° & 60° seat – for DIN 3901, DIN 3902 & DIN 7631

Universal-Dichtkopf mit Überwurfmutter passend auf 24° - Stutzen DIN 3901, DIN 3902 auf 60° - Stutzen DIN 7631

Do węży
For hose
Für Schlauch

DIN 20022
1ST, 1SN, 2ST, 2SN

SAE 100
R1A, R1AT, R2A, R2AT



DN		M	R	L	L ₁	S	Nr katalogowy Part No. Teil-Nr.
[mm]	[inch]	[mm]	[mm]	[mm]	[mm]	[mm]	
10	3/8"	M22x1,5	14	48	18,7	27	P11/06/10
13	1/2"	M24x1,5	16	50,7	19,8	30	P11/06/13
16	5/8"	M30x2	20	58	24,4	36	P11/06/16
20	3/4"	M36x2	25	65	26,1	46	P11/06/20
25	1"	M42x2	30	79	32,6	50	P11/06/25
32	1 1/4"	M52x2	38	91	36,8	60	P11/06/32

P12 (DKS-90) [odmiana ciężka, heavy type, schwere Baureihe]

Końcówka kątowa sferyczna, do gniazda 24° wg PN-65/M-73140, PN-65/M-73141, DIN 3901, DIN 3902; oraz do gniazda 60° DIN 7631

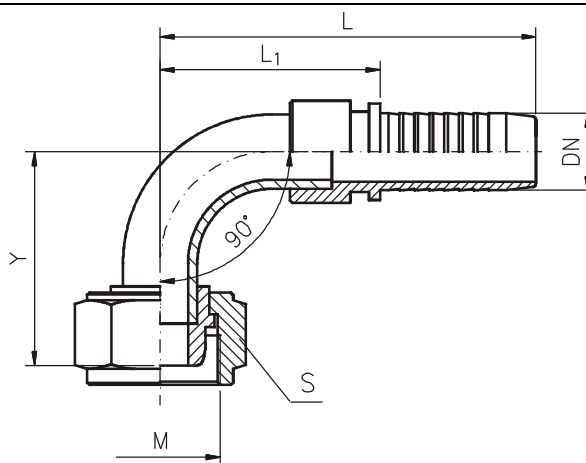
Female 24° & 60° seat – for DIN 3901, DIN 3902 & DIN 7631

Universal-Dichtkopf mit Überwurfmutter passend auf 24° - Stutzen DIN 3901, DIN 3902 auf 60° - Stutzen DIN 7631

**Do węży
For hose
Für Schlauch**

**DIN 20022
1ST, 1SN, 2ST, 2SN**

**SAE 100
R1A, R1AT, R2A, R2AT**



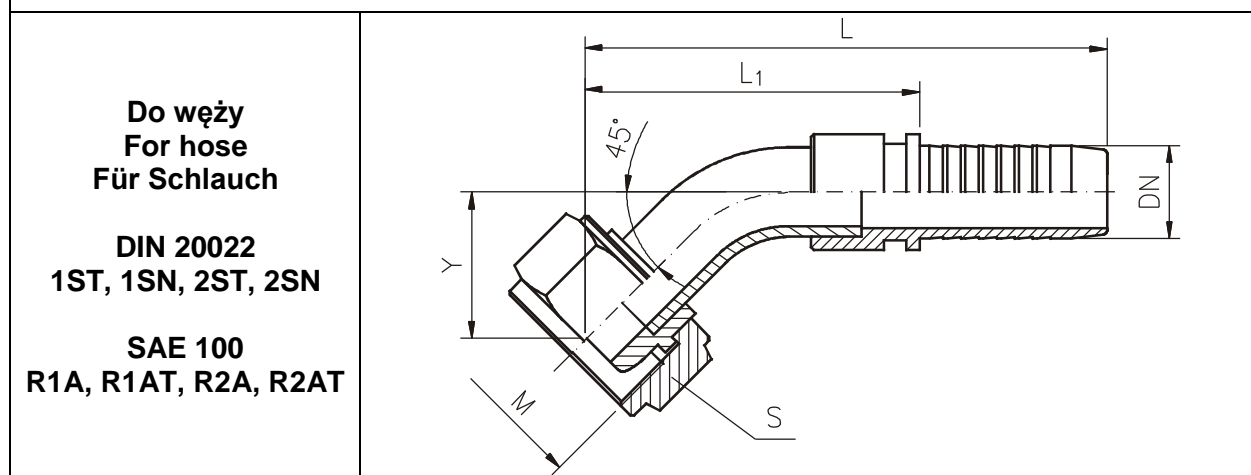
DN		M	R	L	L ₁	Y	S	Nr katalogowy Part No. Teil-Nr.
[mm]	[inch]	[mm]	[mm]	[mm]	[mm]	[mm]	[mm]	
10	3/8"	M22x1,5	14	60,2	30,9	32	27	P12/06/10
13	1/2"	M24x1,5	16	69,5	38,6	38,5	30	P12/06/13
16	5/8"	M30x2	20	78,8	45,2	47	36	P12/06/16
20	3/4"	M36x2	25	92,7	53,8	55	46	P12/06/20
25	1"	M42x2	30	110,1	63,7	65,5	50	P12/06/25
32	1 1/4"	M52x2	38	135,9	81,7	82,5	60	P12/06/32

P15 (DKS-45) [odmiana ciężka, heavy type, schwere Baureihe]

Końcówka kątowa sferyczna, do gniazda 24° wg PN-65/M-73140, PN-65/M-73141, DIN 3901, DIN 3902; oraz do gniazda 60° DIN 7631

Female 24° & 60° seat – for DIN 3901, DIN 3902 & DIN 7631

Universal-Dichtkopf mit Überwurfmutter passend auf 24° - Stutzen DIN 3901, DIN 3902 auf 60° - Stutzen DIN 7631



DN		M	R	L	L ₁	Y	S	Nr katalogowy Part No. Teil-Nr.
[mm]	[inch]	[mm]	[mm]	[mm]	[mm]	[mm]	[mm]	
10	3/8"	M22x1,5	14	67,8	38,5	16,5	27	P15/06/10
13	1/2"	M24x1,5	16	75,8	44,9	18,6	30	P15/06/13
16	5/8"	M30x2	20	88	54,5	23,3	36	P15/06/16
20	3/4"	M36x2	25	101,6	62,7	26,5	46	P15/06/20
25	1"	M42x2	30	118,2	71,8	30,1	50	P15/06/25
32	1 1/4"	M52x2	38	141,8	87,6	37	60	P15/06/32

P11 (DKS) [odmiana ciężka, heavy type, schwere Baureihe]

Końcówka prosta sferyczna, do gniazda 24° wg PN-65/M-73140, PN-65/M-73141, DIN 3901, DIN 3902; oraz do gniazda 60° DIN 7631

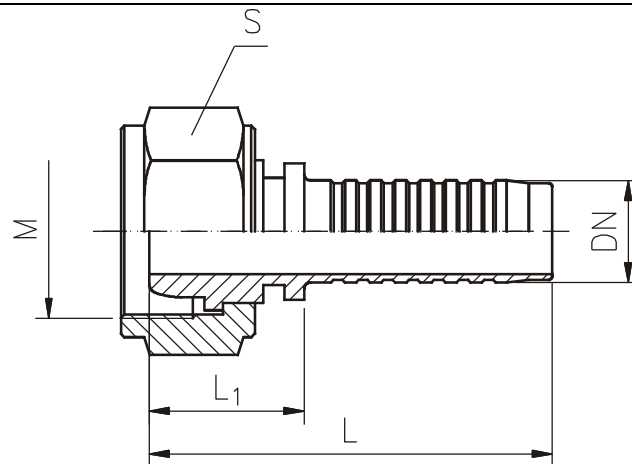
Female 24° & 60° seat – for DIN 3901, DIN 3902 & DIN 7631

Universal-Dichtkopf mit Überwurfmutter passend auf 24° - Stutzen DIN 3901, DIN 3902 auf 60° - Stutzen DIN 7631

**Do węży
For hose
Für Schlauch**

DIN 20023 4SP

**SAE 100
R9R, R10**



DN		M	R	L	L ₁	S	Nr katalogowy Part No. Teil-Nr.
[mm]	[inch]	[mm]	[mm]	[mm]	[mm]	[mm]	
10	3/8"	M22x1,5	14	51,3	19,7	27	P11/P6/10
13	1/2"	M24x1,5	16	51,8	20,2	30	P11/P6/13
16	5/8"	M30x2	20	62,4	25,4	36	P11/P6/16
20	3/4"	M36x2	25	73,7	27,3	46	P11/P6/20
25	1"	M42x2	30	77,4	30	50	P11/P6/25
32	1 1/4"	M52x2	38	89	31,3	60	P11/P6/32

DŁUGPOL

P11 (DKS) [odmiana ciężka, heavy type, schwere Baureihe]

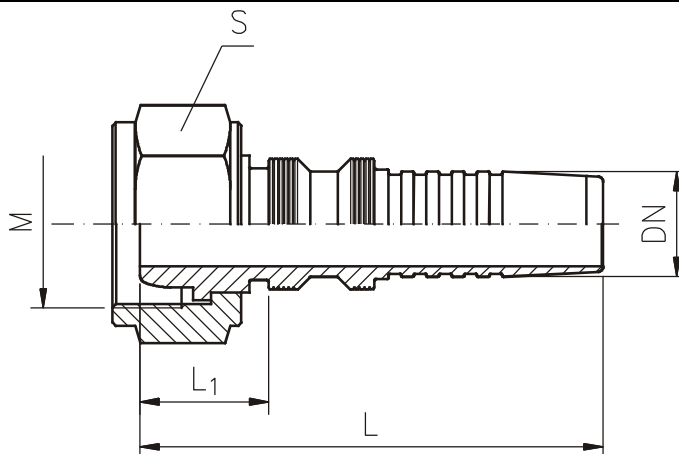
Końcówka prosta sferyczna, do gniazda 24° wg PN-65/M-73140, PN-65/M-73141, DIN 3901, DIN 3902; oraz do gniazda 60° DIN 7631

Female 24° & 60° seat – for DIN 3901, DIN 3902 & DIN 7631

Universal-Dichtkopf mit Überwurfmutter passend auf 24° - Stutzen DIN 3901, DIN 3902 auf 60° - Stutzen DIN 7631

**Do węży
For hose
Für Schlauch**

DIN 20023 4SH



DN		M	R	L	L ₁	S	Nr katalogowy Part No. Teil-Nr.
[mm]	[inch]	[mm]	[mm]	[mm]	[mm]	[mm]	
25	1"	M42x2	30	110	30,5	50	P11/H6/25
32	1 1/4"	M52x2	38	125	33,5	60	P11/H6/32

P12 (DKS-90) [odmiana ciężka, heavy type, schwere Baureihe]

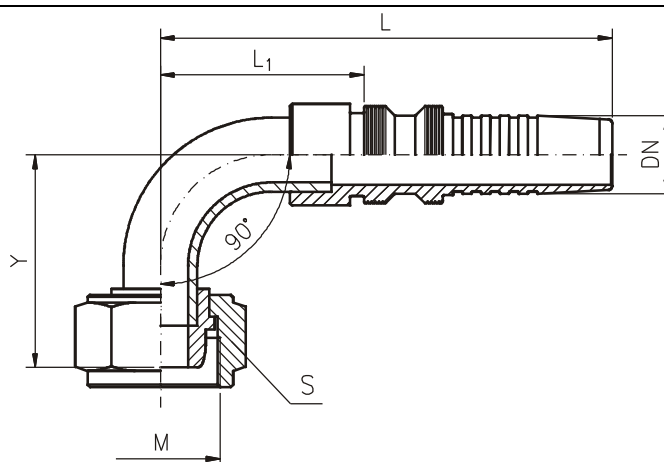
Końcówka kątowa sferyczna, do gniazda 24° wg PN-65/M-73140, PN-65/M-73141, DIN 3901, DIN 3902; oraz do gniazda 60° DIN 7631

Female 24° & 60° seat – for DIN 3901, DIN 3902 & DIN 7631

Universal-Dichtkopf mit Überwurfmutter passend auf 24° - Stutzen DIN 3901, DIN 3902 auf 60° - Stutzen DIN 7631

**Do węży
For hose
Für Schlauch**

DIN 20023 4SH



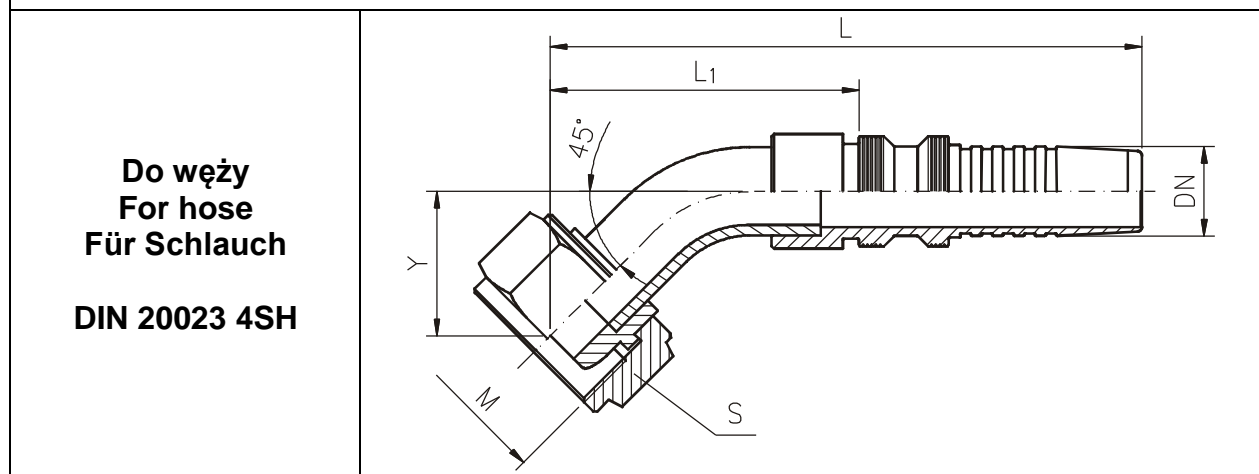
DN		M	R	L	L ₁	Y	S	Nr katalogowy Part No. Teil-Nr.
[mm]	[inch]	[mm]	[mm]	[mm]	[mm]	[mm]	[mm]	
25	1"	M42x2	30	146	66,5	70	50	P12/H6/25
32	1 1/4"	M52x2	38	170,5	79	82,5	60	P12/H6/32

P15 (DKS-45) [odmiana ciężka, heavy type, schwere Baureihe]

Końcówka kątowa sferyczna, do gniazda 24° wg PN-65/M-73140, PN-65/M-73141, DIN 3901, DIN 3902; oraz do gniazda 60° DIN 7631

Female 24° & 60° seat – for DIN 3901, DIN 3902 & DIN 7631

Universal-Dichtkopf mit Überwurfmutter passend auf 24° - Stutzen DIN 3901, DIN 3902 auf 60° - Stutzen DIN 7631



DN		M	R	L	L ₁	Y	S	Nr katalogowy Part No. Teil-Nr.
[mm]	[inch]	[mm]	[mm]	[mm]	[mm]	[mm]	[mm]	
25	1"	M42x2	30	153,5	74	32,1	50	P15/H6/25
32	1 1/4"	M52x2	38	176,5	85	37	60	P15/H6/32

P52 (DKOL-90) [odmiana lekka, light type, leichte Baureihe]

Końcówka kątowa ze stożkiem 24° z O-ringiem, do gniazda wg PN-65/M-73140, PN-65/M-73141, DIN 3901, DIN 3902

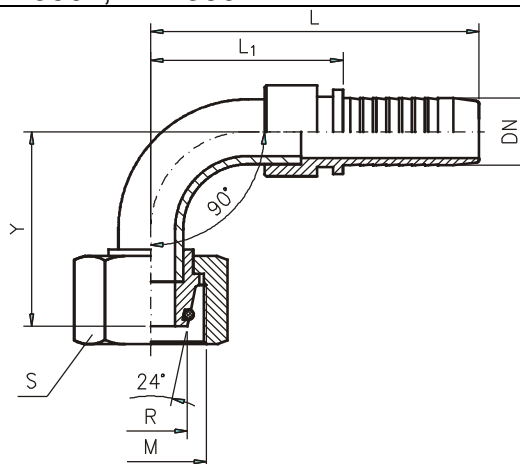
Fitting with cone 24° and O-ring, to plug - PN-65/M-73140, PN-65/M-73141, DIN 3901, DIN 3902

Dichtkopf mit Überwurfmutter und O-Ring passend auf 24° - Stutzen PN-65/M-73140, PN-65/M-73141, DIN 3901, DIN 3902

Do węży
For hose
Für Schlauch

DIN 20022
1ST, 1SN, 2ST, 2SN

SAE 100
R1A, R1AT, R2A, R2AT



DN		M	R	L	L ₁	Y	S	Nr katalogowy Part No. Teil-Nr.
[mm]	[inch]	[mm]	[mm]	[mm]	[mm]	[mm]	[mm]	
06	1/4"	M14x1,5	8	56 (48,6*)	28,6	29	17	P52/01/06
06	1/4"	M16x1,5	10	56 (48,6*)	28,6	29	19	P52/02/06
08	5/16"	M16x1,5	10	60,2 (51,6*)	30,9	32	19	P52/01/08
08	5/16"	M18x1,5	12	60,2 (51,6*)	30,9	34	22	P52/02/08
10	3/8"	M18x1,5	12	58,9	29,6	35	22	P52/01/10
10	3/8"	M22x1,5	16	60,2	30,9	34	27	P52/02/10
13	1/2"	M22x1,5	16	71,1	40,2	41	27	P52/01/13
13	1/2"	M27x2	18	69,5	38,6	42	32	P52/02/13
13	1/2"	M22x1,5	15	71,1	40,2	41	27	P52/03/13
16	5/8"	M27x2	18	78,8	45,2	49	32	P52/01/16
16	5/8"	M30x2	22	78,8	45,2	47	36	P52/02/16
16	5/8"	M26x1,5	18	78,8	45,2	49	32	P52/03/16
20	3/4"	M30x2	22	92,7	53,8	55	36	P52/01/20
25	1"	M36x2	28	110,1	63,7	62,5	41	P52/01/25
32	1 1/4"	M45x2	35	135,9	81,7	83	50	P52/01/32
40	1 1/2"	M52x2	42	150	91,2	90,5	60	P52/01/40

* wersja z bezząbkową oprawką

* type with uncogged ferrule

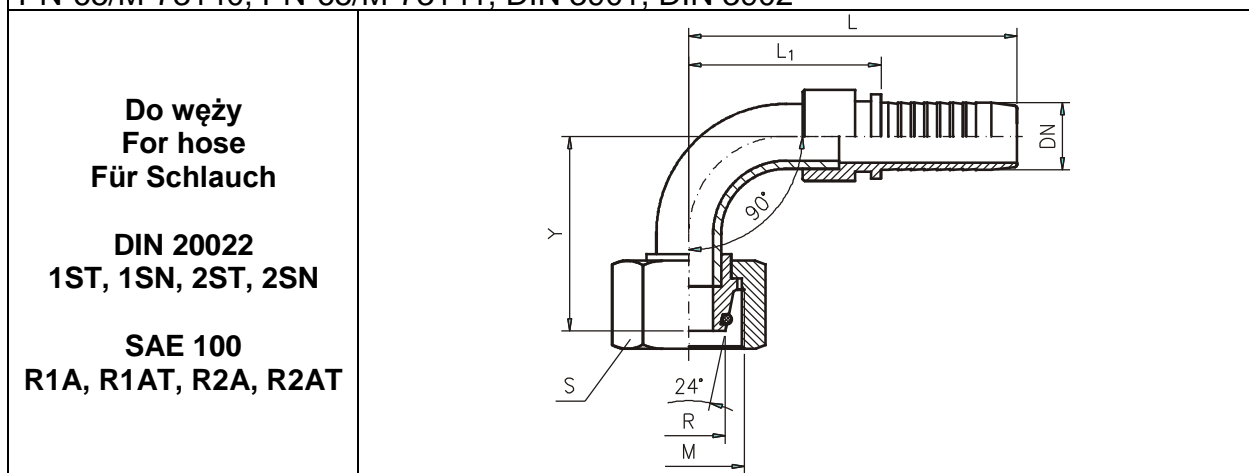
* Version mit Hülse zahnlös

P52 (DKOL-90) [odmiana lekka, light type, leichte Baureihe]

Końcówka kątowa ze stożkiem 24° z O-ringiem, do gniazda wg PN-65/M-73140, PN-65/M-73141, DIN 3901, DIN 3902

Fitting with cone 24° and O-ring, to plug - PN-65/M-73140, PN-65/M-73141, DIN 3901, DIN 3902

Dichtkopf mit Überwurfmutter und O-Ring passend auf 24° - Stutzen PN-65/M-73140, PN-65/M-73141, DIN 3901, DIN 3902



DN		M	R	L	L ₁	Y	S	Nr katalogowy Part No. Teil-Nr.
[mm]	[inch]	[mm]	[mm]	[mm]	[mm]	[mm]	[mm]	
10	3/8"	M18x1,5	12	58,9	29,6	35	22	P52/01/10
13	1/2"	M22x1,5	16	71,1	40,2	41	27	P52/01/13
13	1/2"	M22x1,5	15	71,1	40,2	41	27	P52/03/13
16	5/8"	M27x2	18	78,8	45,2	49	32	P52/01/16
16	5/8"	M26x1,5	18	78,8	45,2	49	32	P52/03/16
20	3/4"	M30x2	22	92,7	53,8	55	36	P52/01/20
25	1"	M36x2	28	110,1	63,7	62,5	41	P52/01/25
32	1 1/4"	M45x2	35	135,9	81,7	83	50	P52/01/32
40	1 1/2"	M52x2	42	150	91,2	90,5	60	P52/01/40

P55 (DKOL-45) [odmiana lekka, light type, leichte Baureihe]

Końcówka kątowa ze stożkiem 24° z O-ringiem, do gniazda wg PN-65/M-73140, PN-65/M-73141, DIN 3901, DIN 3902

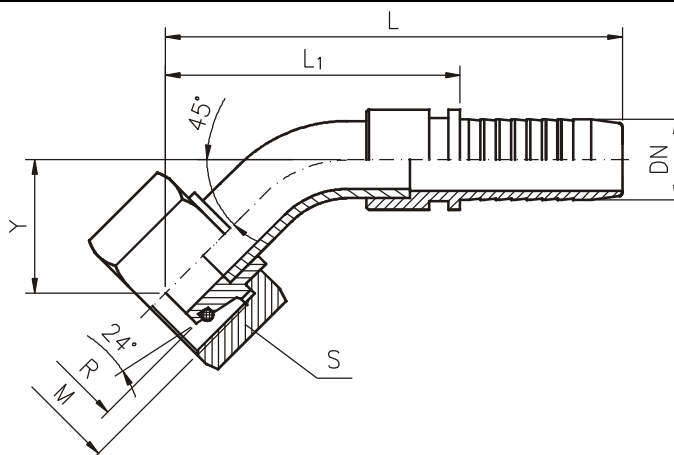
Fitting with cone 24° and O-ring, to plug - PN-65/M-73140, PN-65/M-73141, DIN 3901, DIN 3902

Dichtkopf mit Überwurfmutter und O-Ring passend auf 24° - Stutzen PN-65/M-73140, PN-65/M-73141, DIN 3901, DIN 3902

Do węży
For hose
Für Schlauch

DIN 20022
1ST, 1SN, 2ST, 2SN

SAE 100
R1A, R1AT, R2A, R2AT



DN		M	R	L	L ₁	Y	S	Nr katalogowy Part No. Teil-Nr.
[mm]	[inch]	[mm]	[mm]	[mm]	[mm]	[mm]	[mm]	
10	3/8"	M18x1,5	12	69,2	39,9	18	22	P55/01/10
13	1/2"	M22x1,5	16	79,1	48,2	20	27	P55/01/13
13	1/2"	M22x1,5	15	79,1	48,2	20	27	P55/03/13
16	5/8"	M27x2	18	89,5	55,9	25	32	P55/01/16
16	5/8"	M26x1,5	18	89,5	55,9	25	32	P55/03/16
20	3/4"	M30x2	22	101,6	62,7	27	36	P55/01/20
25	1"	M36x2	28	116,8	70,4	29	41	P55/01/25
32	1 1/4"	M45x2	35	142,4	88,2	37	50	P55/01/32
40	1 1/2"	M52x2	42	154	95,2	40	60	P55/01/40

P52 (DKOS-90) [odmiana ciężka, heavy type, schwere Baureihe]

Końcówka kątowa ze stożkiem 24° z O-ringiem, do gniazda wg PN-65/M-73140, PN-65/M-73141, DIN 3901, DIN 3902

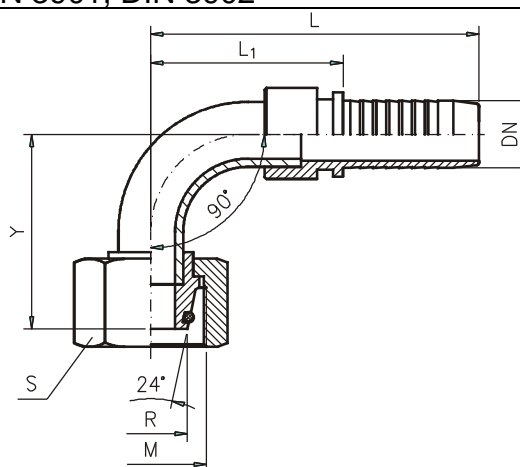
Fitting with cone 24° and O-ring, to plug - PN-65/M-73140, PN-65/M-73141, DIN 3901, DIN 3902

Dichtkopf mit Überwurfmutter und O-Ring passend auf 24° - Stutzen PN-65/M-73140, PN-65/M-73141, DIN 3901, DIN 3902

Do węży
For hose
Für Schlauch

DIN 20022
1ST, 1SN, 2ST, 2SN

SAE 100
R1A, R1AT, R2A, R2AT



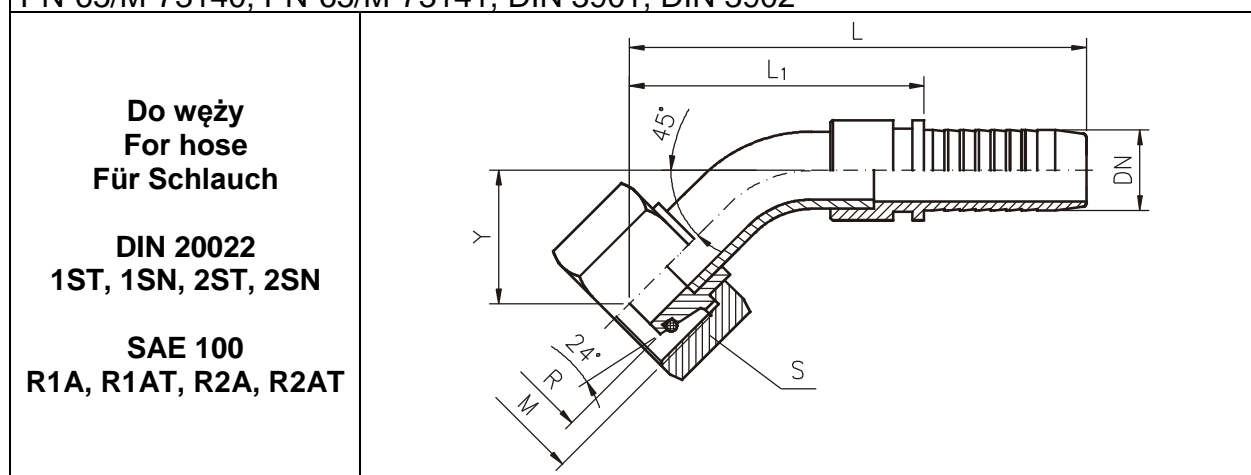
DN		M	R	L	L ₁	Y	S	Nr katalogowy Part No. Teil-Nr.
[mm]	[inch]	[mm]	[mm]	[mm]	[mm]	[mm]	[mm]	
10	3/8"	M22x1,5	14	60,2	30,9	34	27	P52/06/10
13	1/2"	M24x1,5	16	69,5	38,6	39	30	P52/06/13
16	5/8"	M30x2	20	78,8	45,2	49	36	P52/06/16
20	3/4"	M36x2	25	92,7	53,8	59	46	P52/06/20
25	1"	M42x2	30	110,1	63,7	65,5	50	P52/06/25
32	1 1/4"	M52x2	38	135,9	81,7	83,5	60	P52/06/32

P55 (DKOS-45) [odmiana ciężka, heavy type, schwere Baureihe]

Końcówka kątowa ze stożkiem 24° z O-ringiem, do gniazda wg PN-65/M-73140, PN-65/M-73141, DIN 3901, DIN 3902

Fitting with cone 24° and O-ring, to plug - PN-65/M-73140, PN-65/M-73141, DIN 3901, DIN 3902

Dichtkopf mit Überwurfmutter und O-Ring passend auf 24° - Stutzen PN-65/M-73140, PN-65/M-73141, DIN 3901, DIN 3902



DN		M	R	L	L ₁	Y	S	Nr katalogowy Part No. Teil-Nr.
[mm]	[inch]	[mm]	[mm]	[mm]	[mm]	[mm]	[mm]	
10	3/8"	M22x1,5	14	69,2	39,9	18	27	P55/06/10
13	1/2"	M24x1,5	16	76,1	45,2	19	30	P55/06/13
16	5/8"	M30x2	20	89,5	55,9	25	36	P55/06/16
20	3/4"	M36x2	25	104,4	65,5	30	46	P55/06/20
25	1"	M42x2	30	118,9	72,5	31	50	P55/06/25
32	1 1/4"	M52x2	38	142,4	88,2	38	60	P55/06/32

P52 (DKOS-90) [odmiana ciężka, heavy type, schwere Baureihe]

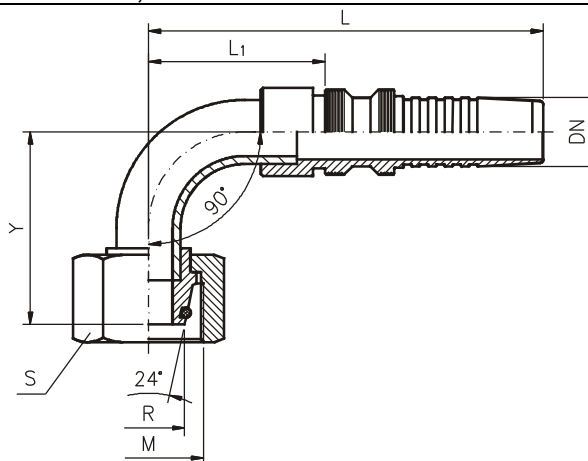
Końcówka kątowa ze stożkiem 24° z O-ringiem, do gniazda wg PN-65/M-73140, PN-65/M-73141, DIN 3901, DIN 3902

Fitting with cone 24° and O-ring, to plug - PN-65/M-73140, PN-65/M-73141, DIN 3901, DIN 3902

Dichtkopf mit Überwurfmutter und O-Ring passend auf 24° - Stutzen PN-65/M-73140, PN-65/M-73141, DIN 3901, DIN 3902

**Do węży
For hose
Für Schlauch**

DIN 20023 4SH



DN		M	R	L	L ₁	Y	S	Nr katalogowy Part No. Teil-Nr.
[mm]	[inch]	[mm]	[mm]	[mm]	[mm]	[mm]	[mm]	
25	1"	M42x2	30	146	66,5	71	50	P52/H6/25
32	1 1/4"	M52x2	38	170,5	79	83,5	60	P52/H6/32

P55 (DKOS-45) [odmiana ciężka, heavy type, schwere Baureihe]

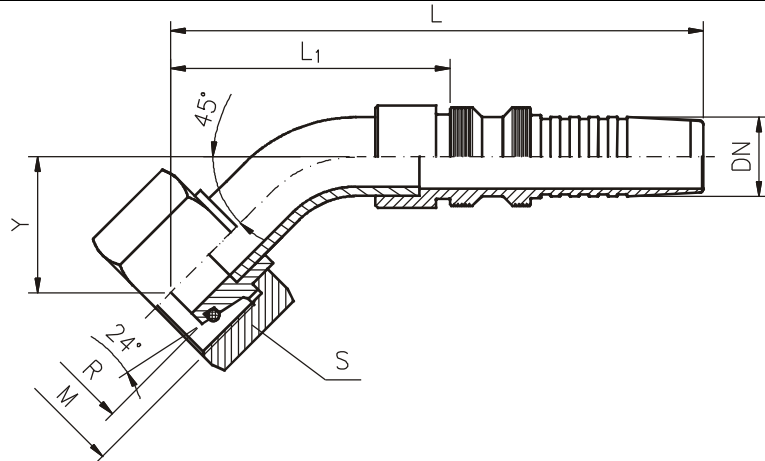
Końcówka kątowa ze stożkiem 24° z O-ringiem, do gniazda wg PN-65/M-73140, PN-65/M-73141, DIN 3901, DIN 3902

Fitting with cone 24° and O-ring, to plug - PN-65/M-73140, PN-65/M-73141, DIN 3901, DIN 3902

Dichtkopf mit Überwurfmutter und O-Ring passend auf 24° - Stutzen PN-65/M-73140, PN-65/M-73141, DIN 3901, DIN 3902

**Do węży
For hose
Für Schlauch**

DIN 20023 4SH



DN		M	R	L	L ₁	Y	S	Nr katalogowy Part No. Teil-Nr.
[mm]	[inch]	[mm]	[mm]	[mm]	[mm]	[mm]	[mm]	
25	1"	M42x2	30	154,2	74,7	33	50	P55/H6/25
32	1 1/4"	M52x2	38	177	85,5	38	60	P55/H6/32

P52 (DKOS-90) [odmiana ciężka, heavy type, schwere Baureihe]

Końcówka kątowa ze stożkiem 24° z O-ringiem, do gniazda wg PN-65/M-73140, PN-65/M-73141, DIN 3901, DIN 3902

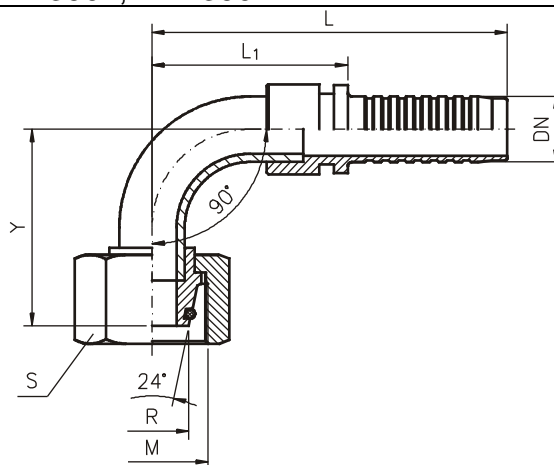
Fitting with cone 24° and O-ring, to plug - PN-65/M-73140, PN-65/M-73141, DIN 3901, DIN 3902

Dichtkopf mit Überwurfmutter und O-Ring passend auf 24° - Stutzen PN-65/M-73140, PN-65/M-73141, DIN 3901, DIN 3902

**Do węży
For hose
Für Schlauch**

DIN 20023 4SP

**SAE 100
R9R, R10**



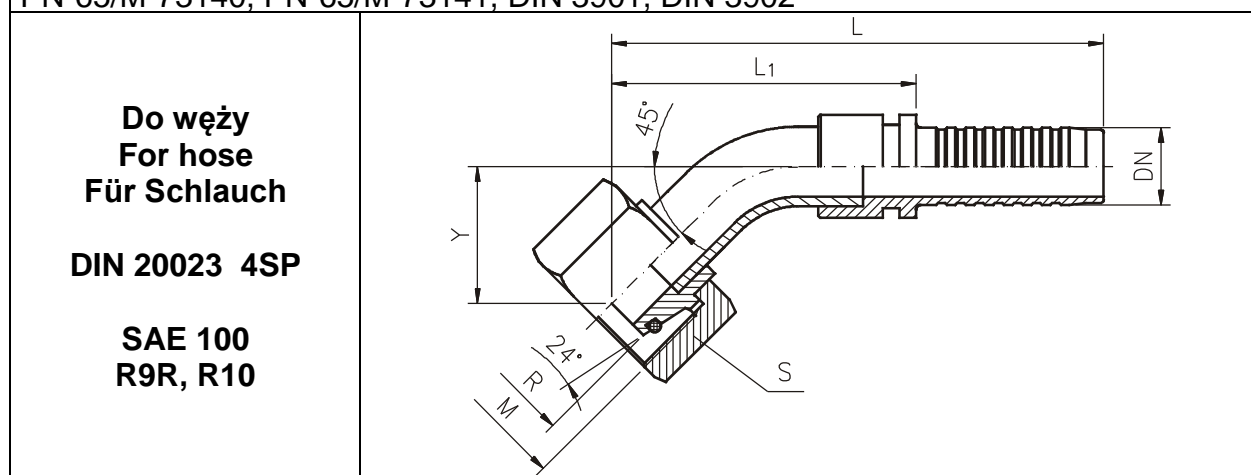
DN		M	R	L	L ₁	Y	S	Nr katalogowy Part No. Teil-Nr.
[mm]	[inch]	[mm]	[mm]	[mm]	[mm]	[mm]	[mm]	
10	3/8"	M22x1,5	14	64,2	32,6	34	27	P52/P6/10
13	1/2"	M24x1,5	16	70,2	38,6	39	30	P52/P6/13
16	5/8"	M30x2	20	83,7	46,7	49	36	P52/P6/16
20	3/4"	M36x2	25	101,9	55,5	59	46	P52/P6/20
25	1"	M42x2	30	116,9	69,5	71	50	P52/P6/25
32	1 1/4"	M52x2	38	140,2	82,5	83,5	60	P52/P6/32

P55 (DKOS-45) [odmiana ciężka, heavy type, schwere Baureihe]

Końcówka kątowa ze stożkiem 24° z O-ringiem, do gniazda wg PN-65/M-73140, PN-65/M-73141, DIN 3901, DIN 3902

Fitting with cone 24° and O-ring, to plug - PN-65/M-73140, PN-65/M-73141, DIN 3901, DIN 3902

Dichtkopf mit Überwurfmutter und O-Ring passend auf 24° - Stutzen PN-65/M-73140, PN-65/M-73141, DIN 3901, DIN 3902



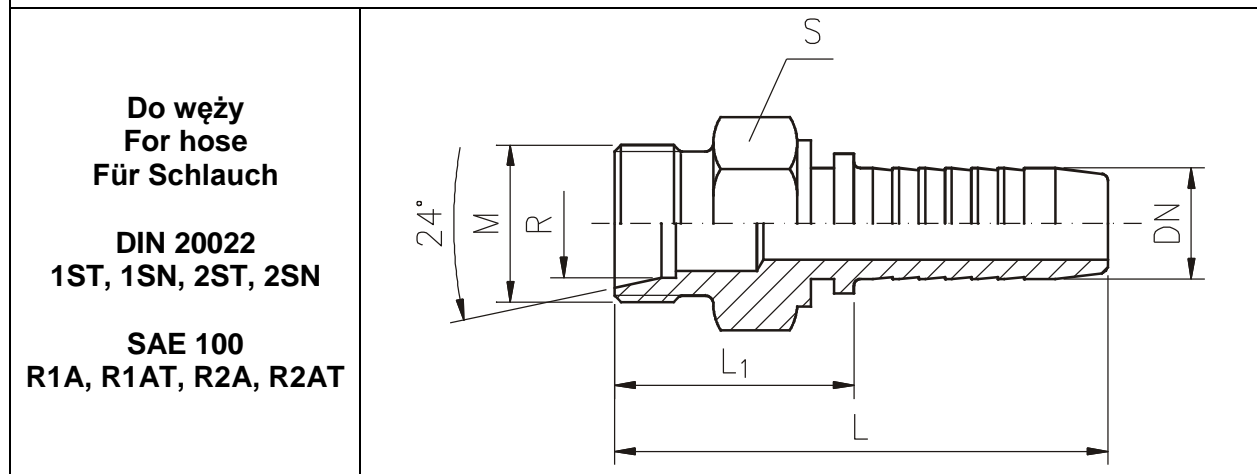
DN		M	R	L	L ₁	Y	S	Nr katalogowy Part No. Teil-Nr.
[mm]	[inch]	[mm]	[mm]	[mm]	[mm]	[mm]	[mm]	
10	3/8"	M22x1,5	14	73,2	41,6	18	27	P55/P6/10
13	1/2"	M24x1,5	16	76,8	45,2	19	30	P55/P6/13
16	5/8"	M30x2	20	94,4	57,4	25	36	P55/P6/16
20	3/4"	M36x2	25	113,6	67,2	30	46	P55/P6/20
25	1"	M42x2	30	125,1	77,7	33	50	P55/P6/25
32	1 1/4"	M52x2	38	146,7	89	38	60	P55/P6/32

P21 (CEL) [odmiana lekka, light type, leichte Baureihe]

**Końcówka prosta ze stożkiem wewnętrznym 24° wg PN-65/M-73140,
PN-65/M-73141, DIN 3901, DIN 3902**

Compression stud 24° cone – for DIN 3901, DIN 3902

Außengewinde 24° für Schneidverbindung DIN 3901, DIN 3902



DN		M	R	L	L ₁	S	Nr katalogowy Part No. Teil-Nr.
[mm]	[inch]	[mm]	[mm]	[mm]	[mm]	[mm]	
10	3/8"	M18x1,5	12	55,3	26	22	P21/01/10
13	1/2"	M22x1,5	16	60,1	29,2	24	P21/01/13
13	1/2"	M22x1,5	15	57,5	26,6	24	P21/03/13
16	5/8"	M27x2	18	66	32,4	30	P21/01/16
16	5/8"	M26x1,5	18	65	31,4	30	P21/03/16
20	3/4"	M30x2	22	72,9	34	32	P21/01/20
25	1"	M36x2	28	82,8	36,4	41	P21/01/25
32	1 1/4"	M45x2	35	95	40,8	46	P21/01/32
40	1 1/2"	M52x2	42	100	41,2	55	P21/01/40

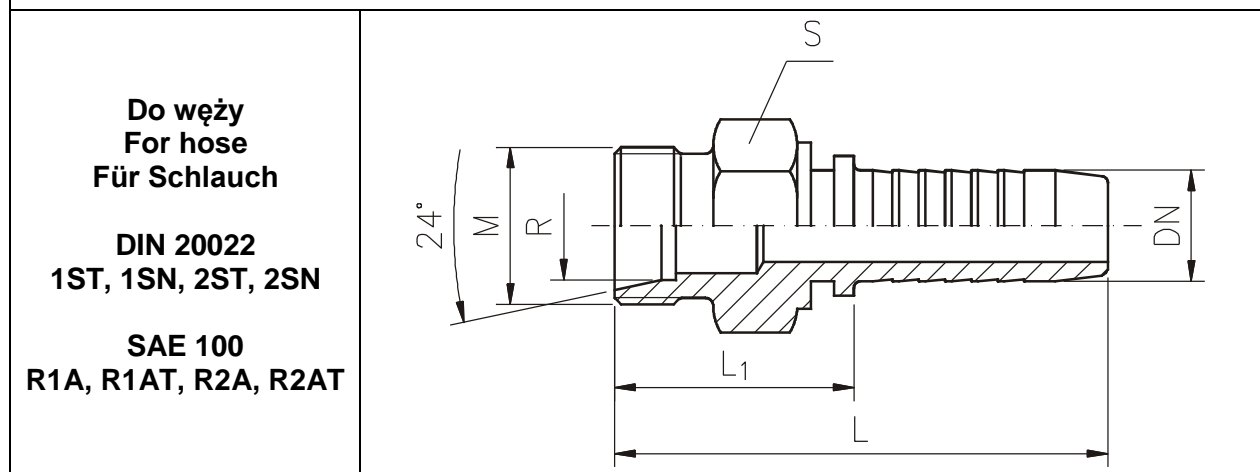
P21 (CES) [odmiana ciężka, heavy type, schwere Baureihe]

Końcówka prosta ze stożkiem wewnętrznym 24° wg PN-65/M-73140,

PN-65/M-73141, DIN 3901, DIN 3902

Compression stud 24° cone – for DIN 3901, DIN 3902

Außengewinde 24° für Schneidverbindung DIN 3901, DIN 3902



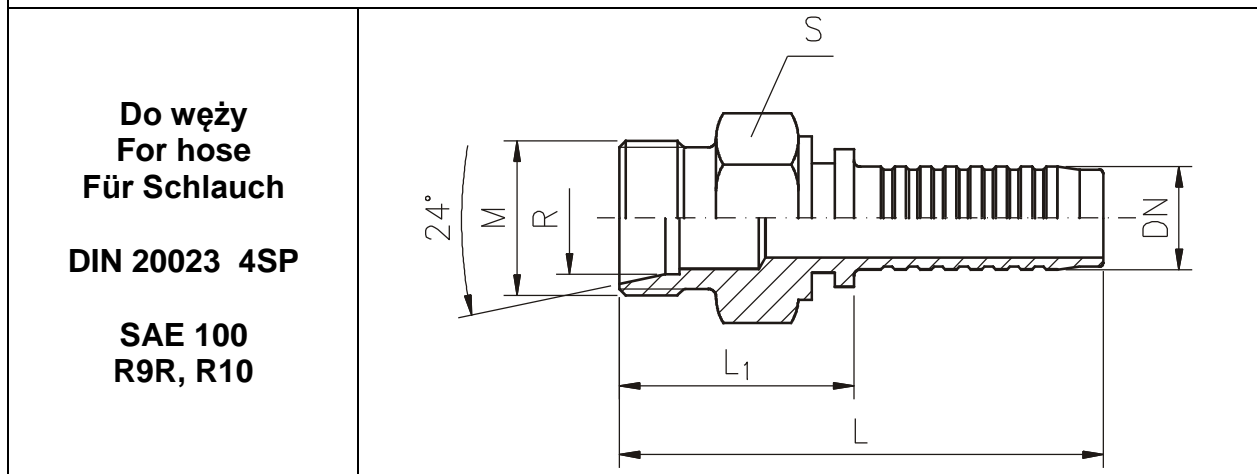
DN		M	R	L	L ₁	S	Nr katalogowy Part No. Teil-Nr.
[mm]	[inch]	[mm]	[mm]	[mm]	[mm]	[mm]	
10	3/8"	M22x1,5	14	57,9	28,6	24	P21/06/10
13	1/2"	M24x1,5	16	62	31,1	27	P21/06/13
16	5/8"	M30x2	20	70	36,4	32	P21/06/16
20	3/4"	M36x2	25	75,9	37	41	P21/06/20
25	1"	M42x2	30	88	41,6	46	P21/06/25
32	1 1/4"	M52x2	38	100	45,8	55	P21/06/32

P21 (CES) [odmiana ciężka, heavy type, schwere Baureihe]

**Końcówka prosta ze stożkiem wewnętrznym 24° wg PN-65/M-73140,
PN-65/M-73141, DIN 3901, DIN 3902**

Compression stud 24° cone – for DIN 3901, DIN 3902

Außengewinde 24° für Schneidverbindung DIN 3901, DIN 3902



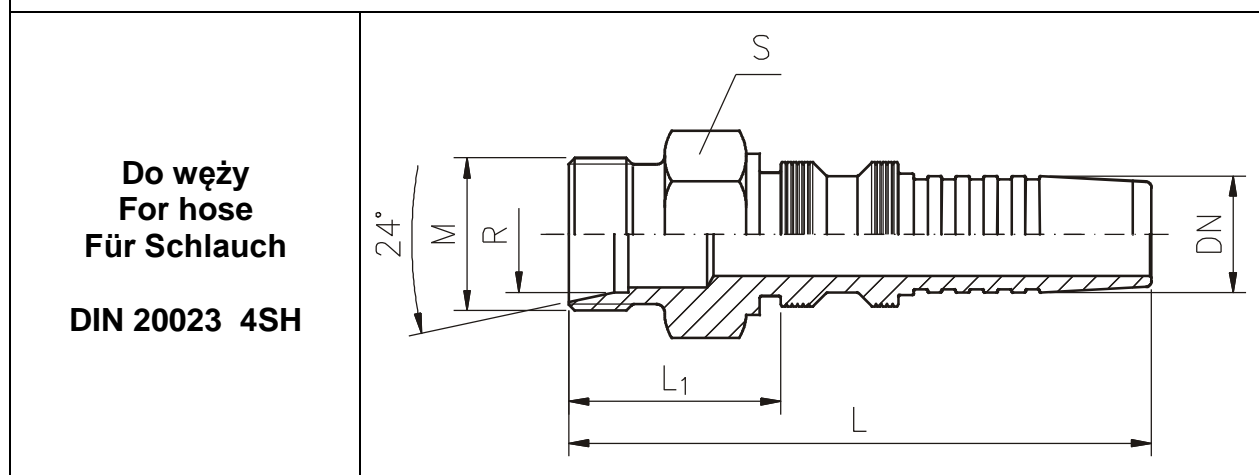
DN		M	R	L	L ₁	S	Nr katalogowy Part No. Teil-Nr.
[mm]	[inch]	[mm]	[mm]	[mm]	[mm]	[mm]	
10	3/8"	M22x1,5	14	61,2	29,6	24	P21/P6/10
13	1/2"	M24x1,5	16	63,1	31,5	27	P21/P6/13
16	5/8"	M30x2	20	74,4	37,4	32	P21/P6/16
20	3/4"	M36x2	25	88	41,6	41	P21/P6/20
25	1"	M42x2	30	91,9	44,5	46	P21/P6/25
32	1 1/4"	M52x2	38	105,7	48	55	P21/P6/32

P21 (CES) [odmiana ciężka, heavy type, schwere Baureihe]

**Końcówka prosta ze stożkiem wewnętrznym 24° wg PN-65/M-73140,
PN-65/M-73141, DIN 3901, DIN 3902**

Compression stud 24° cone – for DIN 3901, DIN 3902

Außengewinde 24° für Schneidverbindung DIN 3901, DIN 3902



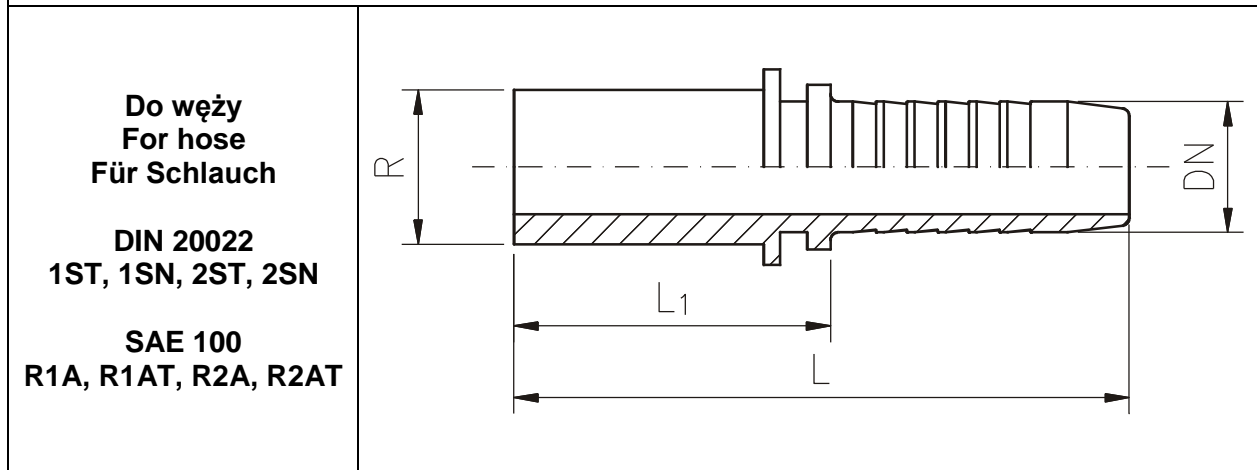
DN		M	R	L	L ₁	S	Nr katalogowy Part No. Teil-Nr.
[mm]	[inch]	[mm]	[mm]	[mm]	[mm]	[mm]	
25	1"	M42x2	30	121	41,5	46	P21/H6/25
32	1 ¹ / ₄ "	M52x2	38	136	44,5	55	P21/H6/32

P31 (BEL) [odmiana lekka, light type, leichte Baureihe]

Końcówka rurkowa prosta pod pierścień zacinający, współpracująca z gniazdem 24°
wg PN-65/M-73140, PN-65/M-73141, DIN 3901, DIN 3902

Straight standpipe – for DIN 3901, DIN 3902

Rohrstutzen für Schneidringverbindung – Stutzen DIN 3901, DIN 3902



DN		R	L	L ₁	Nr katalogowy Part No. Teil-Nr.
[mm]	[inch]	[mm]	[mm]	[mm]	
06	1/4"	8	59 (52*)	31,6	P31/01/06
06	1/4"	6	57 (50*)	29,6	P31/02/06
08	5/16"	10	63,1 (54*)	33,8	P31/01/08
10	3/8"	12	64,1	34,8	P31/01/10
13	1/2"	16	69,3	38,4	P31/01/13
13	1/2"	15	68,5	37,6	P31/02/13
16	5/8"	18	74	40,4	P31/01/16
20	3/4"	22	81,9	43	P31/01/20
25	1"	28	92,8	46,4	P31/01/25
32	1 1/4"	35	106	51,8	P31/01/32
40	1 1/2"	42	120	51,2	P31/01/40

* wersja z bezząbkową oprawką

* type with uncogged ferrule

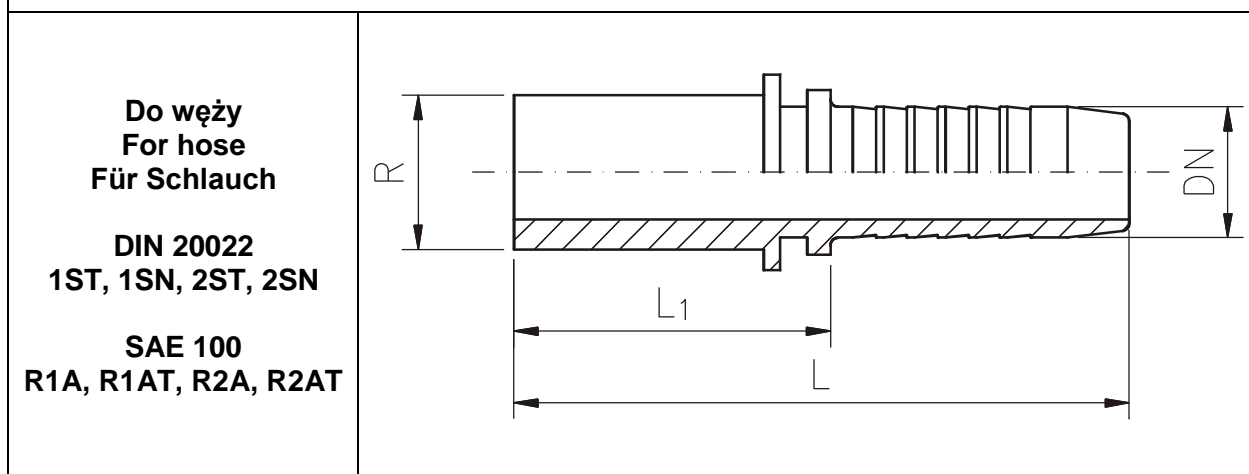
* Version mit Hülse zahnlos

P31 (BES) [odmiana ciężka, heavy type, schwere Baureihe]

Końcówka rurkowa prosta pod pierścień zacinający, współpracująca z gniazdem 24°
wg PN-65/M-73140, PN-65/M-73141, DIN 3901, DIN 3902

Straight standpipe – for DIN 3901, DIN 3902

Rohrstutzen für Schneidringverbindung – Stutzen DIN 3901, DIN 3902



DN		R	L	L ₁	Nr katalogowy Part No. Teil-Nr.
[mm]	[inch]	[mm]	[mm]	[mm]	
06	1/4"	8	59 (52*)	31,6	P31/06/06
06	1/4"	10	59 (52*)	31,6	P31/07/06
08	5/16"	10	63,1 (54,6*)	33,8	P31/06/08
08	5/16"	12	63,1 (54,6*)	33,8	P31/07/08
10	3/8"	14	64,1	34,8	P31/06/10
10	3/8"	16	64,1	34,8	P31/07/10
13	1/2"	16	68,5	37,6	P31/06/13
13	1/2"	14	66,3	35,4	P31/07/13
16	5/8"	20	74	40,4	P31/06/16
20	3/4"	25	81,9	43	P31/06/20
25	1"	30	92,8	46,4	P31/06/25
32	1 1/4"	38	106	51,8	P31/06/32

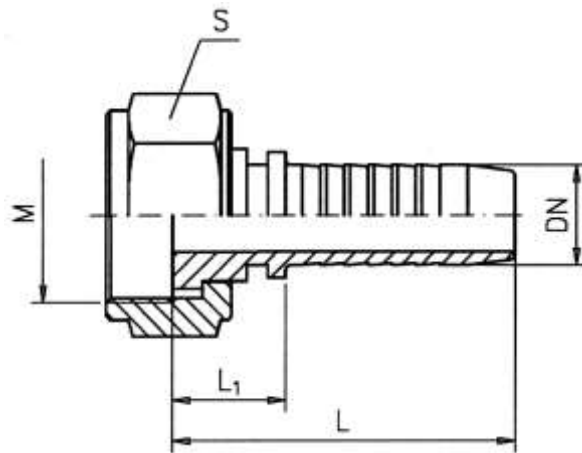
* wersja z bezząbkową oprawką

* type with uncogged ferrule

* Version mit Hülse zahnlos

DŁUGPOL

P41

Końcówka prosta do uszczelnień czołowych**Swivel female flat seat****Flachanschluss**Do węży
For hose
Für SchlauchDIN 20022
1ST, 1SN, 2ST, 2SNSAE 100
R1A, R1AT, R2A, R2AT

DN		M	L	L ₁	S	Nr katalogowy Part No. Teil-Nr.
[mm]	[inch]	[mm]	[mm]	[mm]	[mm]	
06	1/4"	M14x1,5	35*	15	17	P41/01/06
06	1/4"	M12x1,5	33,7	9,1	17	P41/03/06
08	5/16"	M16x1,5	35*	15	19	P41/01/08
08	5/16"	M22x1,5	35*	15	27	P41/03/08
10	3/8"	M18x1,5	44	14,7	22	P41/01/10
13	1/2"	M22x1,5	46	15,1	27	P41/01/13
16	5/8"	M26x1,5	49	15,4	32	P41/01/16
20	3/4"	M30x1,5	55	16,1	36	P41/01/20
25	1"	M38x1,5	66	19,6	46	P41/01/25

* wersja z bezząbkową oprawką

* type with uncogged ferrule

* Version mit Hülse zahnlos

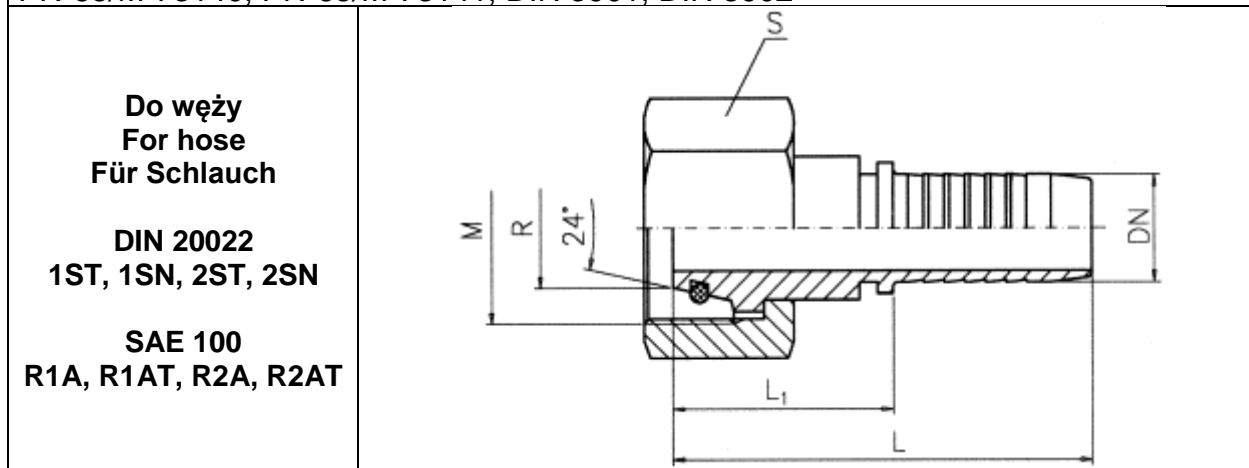
DŁUGPOL

P51 (DKOL) [odmiana lekka, light type, leichte Baureihe]

Końcówka prosta ze stożkiem 24° z O-ringiem, do gniazda wg PN-65/M-73140, PN-65/M-73141, DIN 3901, DIN 3902

Fitting with cone 24° and O-ring, to plug - PN-65/M-73140, PN-65/M-73141, DIN 3901, DIN 3902

Dichtkopf mit Überwurfmutter und O-Ring passend auf 24° - Stutzen PN-65/M-73140, PN-65/M-73141, DIN 3901, DIN 3902



DN		M	R	L	L ₁	S	Nr katalogowy Part No. Teil-Nr.
[mm]	[inch]	[mm]	[mm]	[mm]	[mm]	[mm]	
06	1/4"	M14x1,5	8	50,9 (43,5*)	23,5	17	P51/01/06
06	1/4"	M16x1,5	10	52,4 (45*)	25	19	P51/02/06
08	5/16"	M16x1,5	10	54,3 (45*)	25	19	P51/01/08
08	5/16"	M18x1,5	12	54,8 (45,5*)	25,5	22	P51/02/08
10	3/8"	M18x1,5	12	54,8	25,5	22	P51/01/10
10	3/8"	M22x1,5	16	54,8	25,5	27	P51/02/10
13	1/2"	M22x1,5	16	56,9	26	27	P51/01/13
13	1/2"	M27x2	18	60,3	29,4	32	P51/02/13
13	1/2"	M22x1,5	15	56,9	26	27	P51/03/13
16	5/8"	M27x2	18	63	29,4	32	P51/01/16
16	5/8"	M30x2	22	62,9	29,3	36	P51/02/16
16	5/8"	M26x1,5	18	63	29,4	32	P51/03/16
20	3/4"	M30x2	22	68,8	29,9	36	P51/01/20
25	1"	M36x2	28	79	32,6	41	P51/01/25
32	1 1/4"	M45x2	35	91	36,8	50	P51/01/32
40	1 1/2"	M52x2	42	99,3	40,5	60	P51/01/40

* wersja z bezząbkową oprawką

* type with uncogged ferrule

* Version mit Hülse zahnlos

P51 (DKOS) [odmiana ciężka, heavy type, schwere Baureihe]

Końcówka prosta ze stożkiem 24° z O-ringiem, do gniazda wg PN-65/M-73140, PN-65/M-73141, DIN 3901, DIN 3902

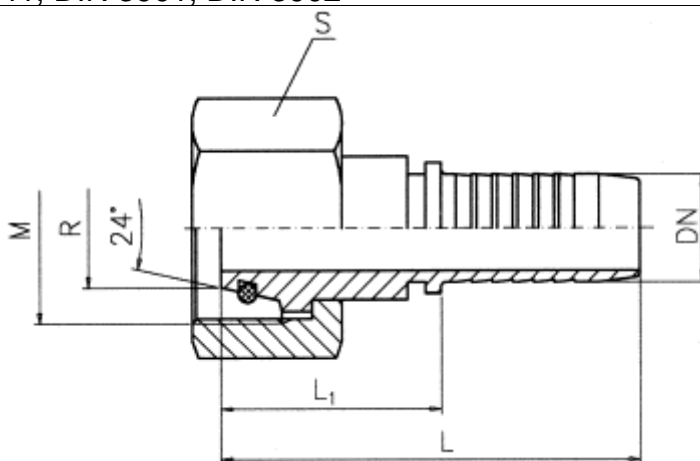
Fitting with cone 24° and O-ring, to plug - PN-65/M-73140, PN-65/M-73141, DIN 3901, DIN 3902

Dichtkopf mit Überwurfmutter und O-Ring passend auf 24° - Stutzen PN-65/M-73140, PN-65/M-73141, DIN 3901, DIN 3902

Do węży
For hose
Für Schlauch

DIN 20022
1ST, 1SN, 2ST, 2SN

SAE 100
R1A, R1AT, R2A, R2AT



DN		M	R	L	L ₁	S	Nr katalogowy Part No. Teil-Nr.
[mm]	[inch]	[mm]	[mm]	[mm]	[mm]	[mm]	
06	1/4"	M16x1,5	8	53,4 (46*)	26	19	P51/06/06
06	1/4"	M18x1,5	10	53,4 (46*)	26	22	P51/07/06
06	1/4"	M20x1,5	12	53,4 (46*)	26	24	P51/08/06
08	5/16"	M18x1,5	10	53,4 (46*)	26	22	P51/06/08
08	5/16"	M22x1,5	14	54,8 (45,5*)	25,5	27	P51/07/08
08	5/16"	M20x1,5	12	54,8 (45,5*)	25,5	24	P51/08/08
10	3/8"	M22x1,5	14	54,8	25,5	27	P51/06/10
10	3/8"	M24x1,5	16	58,8	29,5	30	P51/07/10
10	3/8"	M20x1,5	12	54,8	25,5	24	P51/08/10
13	1/2"	M24x1,5	16	61	30,1	30	P51/06/13
13	1/2"	M30x2	20	65,3	34,4	36	P51/07/13
16	5/8"	M30x2	20	68	34,4	36	P51/06/16
16	5/8"	M36x2	25	74,1	40,5	46	P51/07/16
20	3/4"	M36x2	25	80	41,1	46	P51/06/20
25	1"	M42x2	30	90	43,6	50	P51/06/25
32	1 1/4"	M52x2	38	101,4	47,2	60	P51/06/32

* wersja z bezząbkową oprawką

* type with uncogged ferrule

* Version mit Hülse zahnlos

P51 (DKOS) [odmiana ciężka, heavy type, schwere Baureihe]

Końcówka prosta ze stożkiem 24° z O-ringiem, do gniazda wg PN-65/M-73140, PN-65/M-73141, DIN 3901, DIN 3902

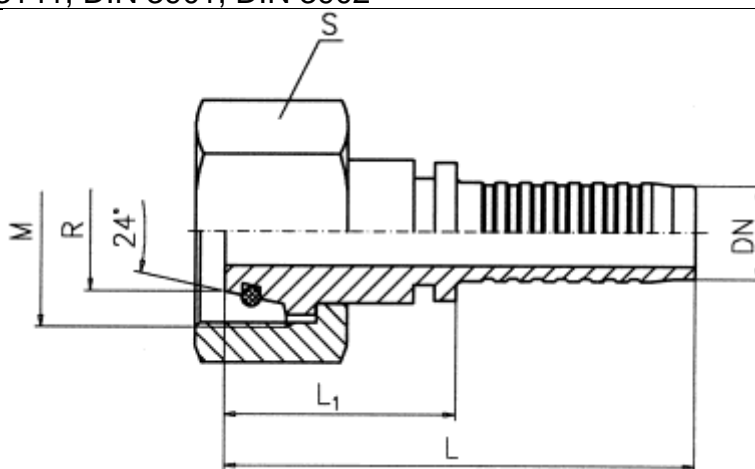
Fitting with cone 24° and O-ring, to plug - PN-65/M-73140, PN-65/M-73141, DIN 3901, DIN 3902

**Dichtkopf mit Überwurfmutter und O-Ring passend auf 24° - Stutzen
PN-65/M-73140, PN-65/M-73141, DIN 3901, DIN 3902**

**Do węży
For hose
Für Schlauch**

DIN 20023 4SP

**SAE 100
R9R, R10**



DN		M	R	L	L ₁	S	Nr katalogowy Part No. Teil-Nr.
[mm]	[inch]	[mm]	[mm]	[mm]	[mm]	[mm]	
10	3/8"	M22x1,5	14	58,1	26,5	27	P51/P6/10
10	3/8"	M20x1,5	12	58,1	26,5	24	P51/P8/10
13	1/2"	M24x1,5	16	62,1	30,5	30	P51/P6/13
13	1/2"	M30x2	20	66,4	34,8	36	P51/P7/13
16	5/8"	M30x2	20	72,5	35,5	36	P51/P6/16
16	5/8"	M36x2	25	78,5	41,5	46	P51/P7/16
20	3/4"	M36x2	25	88	41,6	46	P51/P6/20
25	1"	M42x2	30	90,9	43,5	50	P51/P6/25
32	1 1/4"	M52x2	38	105,7	48	60	P51/P6/32

P51 (DKOS) [odmiana ciężka, heavy type, schwere Baureihe]

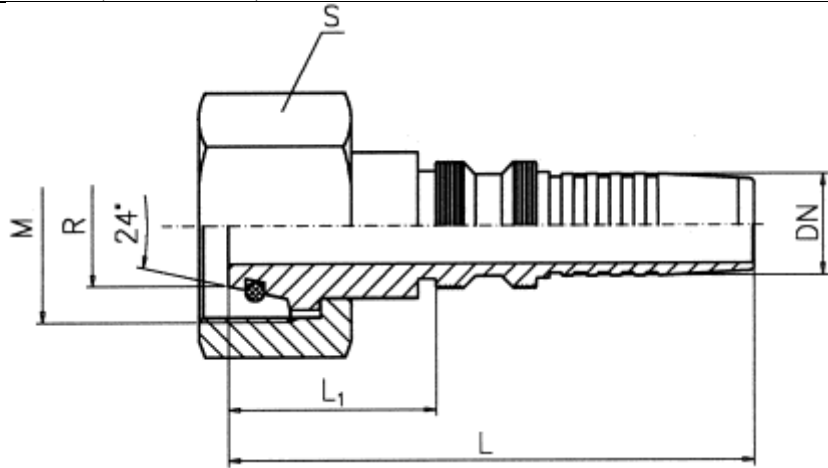
Końcówka prosta ze stożkiem 24° z O-ringiem, do gniazda wg PN-65/M-73140, PN-65/M-73141, DIN 3901, DIN 3902

Fitting with cone 24° and O-ring, to plug - PN-65/M-73140, PN-65/M-73141, DIN 3901, DIN 3902

Dichtkopf mit Überwurfmutter und O-Ring passend auf 24° - Stutzen PN-65/M-73140, PN-65/M-73141, DIN 3901, DIN 3902

Do węży
For hose
Für Schlauch

DIN 20023 4SH



DN		M	R	L	L ₁	S	Nr katalogowy Part No. Teil-Nr.
[mm]	[inch]	[mm]	[mm]	[mm]	[mm]	[mm]	
25	1"	M42x2	30	120	40,5	50	P51/H6/25
32	1 1/4"	M52x2	38	136	44,5	60	P51/H6/32

P61

Końcówka prosta kulista współpracująca z gniazdem 60° wg DIN 7631, DIN 7647

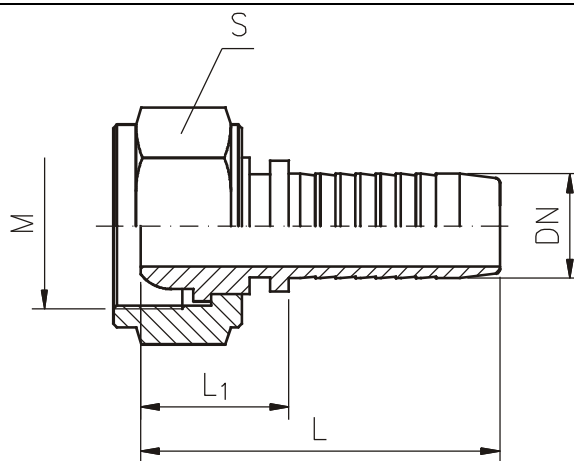
Female spherical connection 60° seat

Dichtkopf für Stutzen 60° (DIN 7631/7647)

**Do węży
For hose
Für Schlauch**

**DIN 20022
1ST, 1SN, 2ST, 2SN**

**SAE 100
R1A, R1AT, R2A, R2AT**



DN		M	L	L ₁	S	Nr katalogowy Part No. Teil-Nr.
[mm]	[inch]	[mm]	[mm]	[mm]	[mm]	
06	1/4"	M14x1,5	44,8 (37,4*)	17,4	17	P61/01/06
08	5/16"	M16x1,5	46,9 (37,6*)	17,6	19	P61/01/08
10	3/8"	M18x1,5	46,9	17,6	22	P61/01/10
13	1/2"	M22x1,5	50	19,1	27	P61/01/13
16	5/8"	M26x1,5	57	23,4	32	P61/01/16
20	3/4"	M30x1,5	63,6	24,7	36	P61/01/20
25	1"	M38x1,5	71,1	24,7	46	P61/01/25
32	1 1/4"	M45x1,5	77	22,8	50	P61/01/32

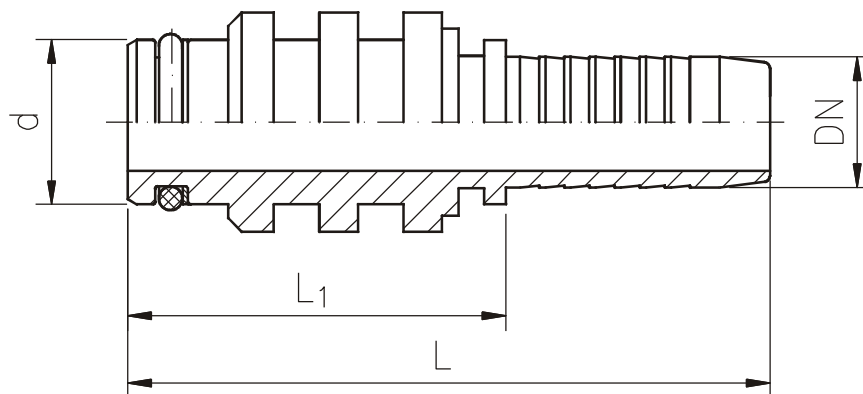
* wersja z bezząbkową oprawką

* type with uncogged ferrule

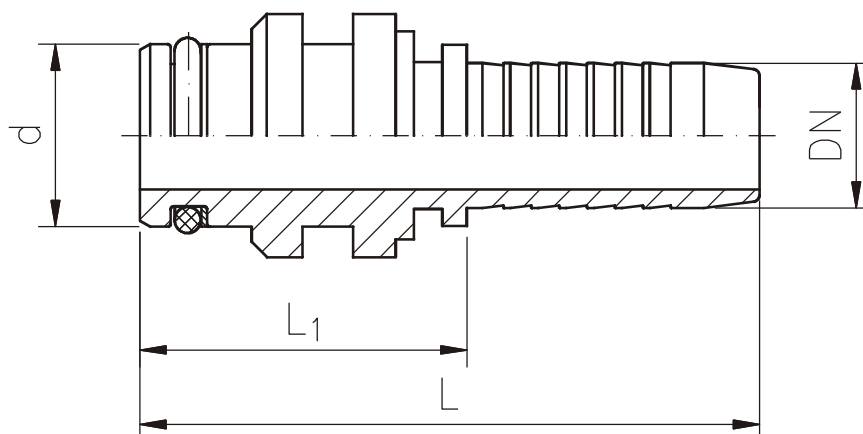
* Version mit Hülse zahnlos

DŁUGPOL

P71

Końcówka wtykowa wg PN-92/G-32000**Staplelock with O-Ring****Steckanschluß „SteckO“, O-Ring dichtend für Steckmuffen**Do wężu
For hose
Für SchlauchDIN 20022
1ST, 1SN, 2ST, 2SNSAE 100
R1A, R1AT, R2A, R2AT

DN		d	Pierścień uszczelniający	Pierścień oporowy	L	L ₁	Nr katalogowy Part No. Teil-Nr.
[mm]	[inch]	[mm]	[mm]	[mm]	[mm]	[mm]	
06	1/4"	10	6x2	4/6	57,7*	37,7	671 110 06
10	3/8"	14	10x2	8/10	67	37,6	671 110 10
13	1/2"	18	13,2x2,5	13	69,2	38,3	671 110 13

Do wężu
For hose
Für SchlauchDIN 20022
1ST, 1SN, 2ST, 2SNSAE 100
R1A, R1AT, R2A, R2AT

DN		d	Pierścień uszczelniający	Pierścień oporowy	L	L ₁	Nr katalogowy Part No. Teil-Nr.
[mm]	[inch]	[mm]	[mm]	[mm]	[mm]	[mm]	
20	3/4"	24	19x2,5	20	74	35,1	671 110 20
25	1"	31	25x2,5	25	90	43,6	671 110 25
32	1 1/4"	38	33x2,5	32	97,5	43,3	671 110 32
40	1 1/2"	47	40x3	40	114	55,2	671 110 40

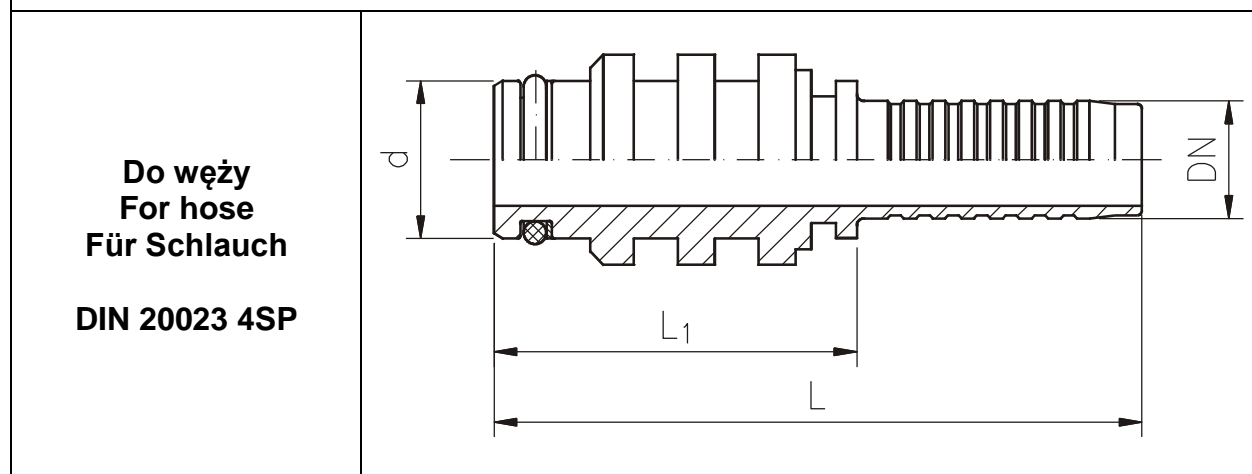
* wersja z bezząbkową oprawką

DŁUGPOL

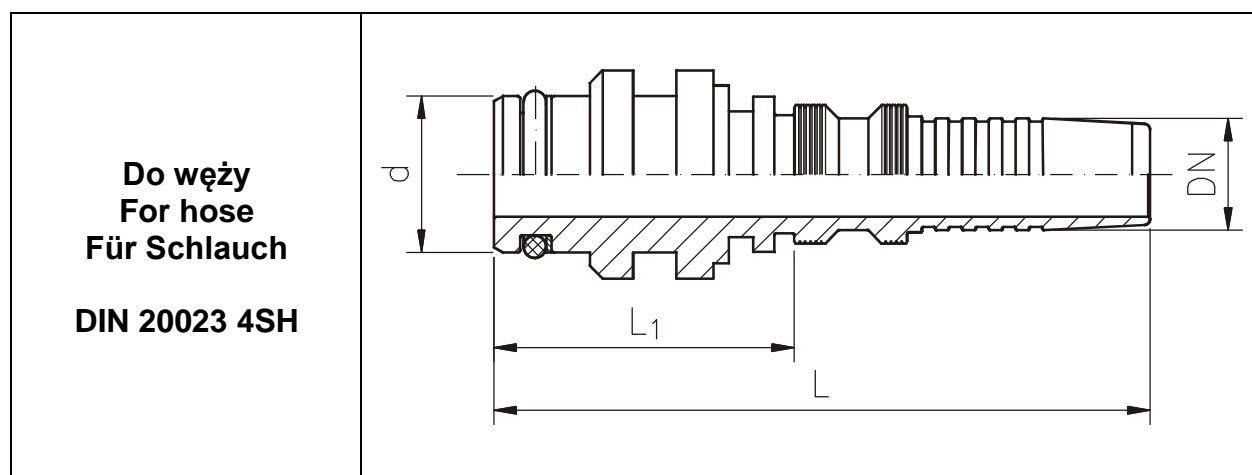
* type with uncogged ferrule

* Version mit Hülse zahnlos

P71

Końcówka wtykowa wg PN-92/G-32000**Staplelock with O-Ring****Steckanschluß „SteckO“, O-Ring dichtend für Steckmuffen**

DN		d	Pierścień uszczelniający	Pierścień oporowy	L	L ₁	Nr katalogowy Part No. Teil-Nr.
[mm]	[inch]	[mm]	[mm]	[mm]	[mm]	[mm]	
10	3/8"	14	10x2	8/10	70,2	38,6	671 310 10
13	1/2"	18	13,2x2,5	13	70,3	38,7	671 310 13
20	3/4"	24	19x2,5	20	87,2	40,8	671 320 20 bez kanałka demontażowego



DN		d	Pierścień uszczelniający	Pierścień oporowy	L	L ₁	Nr katalogowy Part No. Teil-Nr.
[mm]	[inch]	[mm]	[mm]	[mm]	[mm]	[mm]	
25	1"	31	25x2,5	25	120	40,5	671 340 25
32	1 1/4"	38	33x2,5	32	132	40,5	671 340 32

DŁUGPOL

P81

Końcówka prosta ze stożkiem zewnętrznym 74°

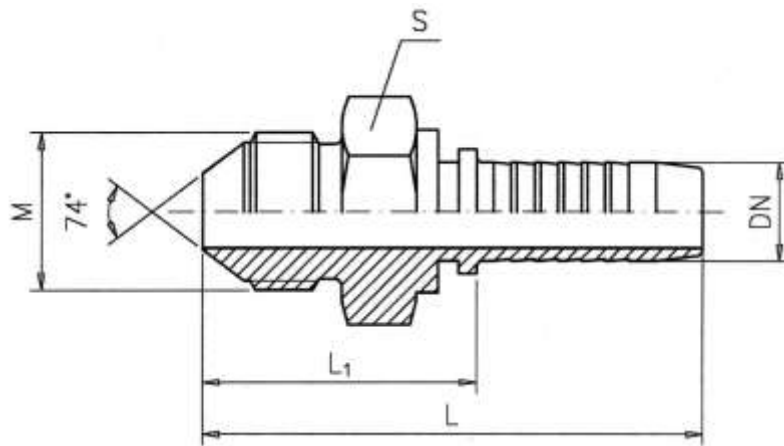
Flat connection 74° cone

Gewinde-Konusanschluss 74°

**Do węży
For hose
Für Schlauch**

**DIN 20022
1ST, 1SN, 2ST, 2SN**

**SAE 100
R1A, R1AT, R2A, R2AT**



DN		M	L	L ₁	S	Nr katalogowy Part No. Teil-Nr.
[mm]	[inch]	[mm]	[mm]	[mm]	[mm]	
06	1/4"	M14x1,5	54,9 (47,5*)	27,5	17	P81/01/06
08	5/16"	M16x1,5	58,8 (49,5*)	29,5	17	P81/01/08
08	5/16"	M14x1	61,3 (52*)	32	19	P81/02/08
10	3/8"	M18x1,5	63	33,7	24	P81/01/10
13	1/2"	M22x1,5	70	37,1	27	P81/01/13
13	1/2"	M24x1,5	70	39,1	27	P81/02/13
16	5/8"	M27x2	74	40,4	30	P81/01/16
20	3/4"	M33x2	81	42,1	36	P81/01/20
25	1"	M39x2	95,6	49,2	46	P81/01/25
32	1 1/4"	M48x2	109,4	55,2	55	P81/01/32

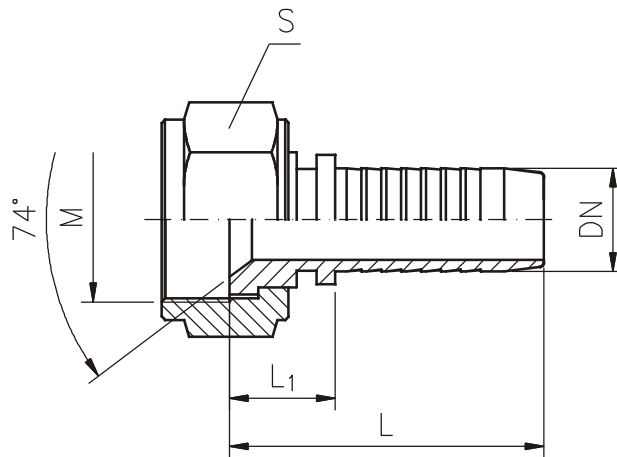
* wersja z bezząbkową oprawką

* type with uncogged ferrule

* Version mit Hülse zahnlos

DŁUGPOL

P91

Końcówka prosta ze stożkiem wewnętrznym 74°**Swivel female 74° inverted cone****Dichtkopf für Stutzen mit Dichtschräge 74°**Do węży
For hose
Für SchlauchDIN 20022
1ST, 1SN, 2ST, 2SNSAE 100
R1A, R1AT, R2A, R2AT

DN		M	L	L ₁	S	Nr katalogowy Part No. Teil-Nr.
[mm]	[inch]	[mm]	[mm]	[mm]	[mm]	
06	1/4"	M14x1,5	39*	19	17	P91/01/06
06	1/4"	M12x1	37*	17	17	P91/02/06
08	5/16"	M16x1,5	39*	19	19	P91/01/08
10	3/8"	M18x1,5	49,3	20	22	P91/01/10
13	1/2"	M22x1,5	55	24,1	27	P91/01/13
13	1/2"	M24x1,5	55	24,1	30	P91/02/13
16	5/8"	M27x2	57,8	24,2	32	P91/01/16
20	3/4"	M33x2	65,7	26,8	41	P91/01/20
25	1"	M39x2	78,1	31,7	46	P91/01/25
32	1 1/4"	M48x2	87,4	33,2	55	P91/01/32

* wersja z bezząbkową oprawką

* type with uncogged ferrule

* Version mit Hülse zahnlos